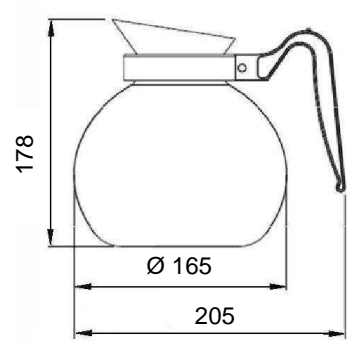
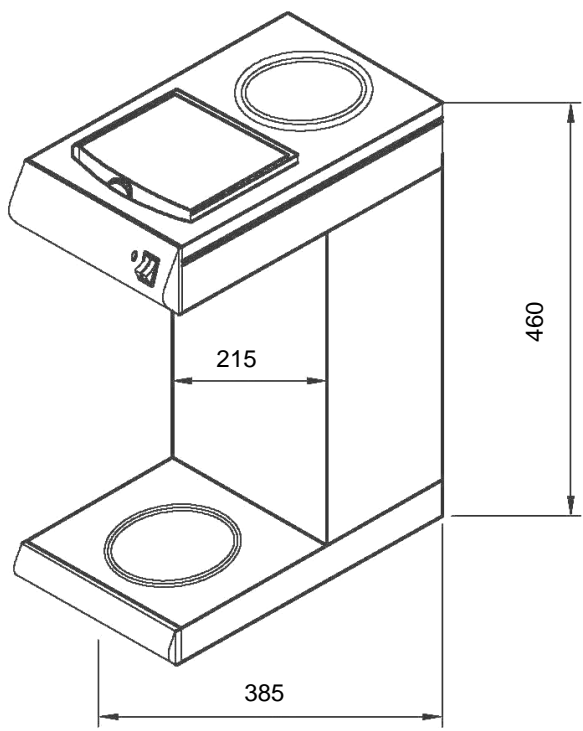


Инструкция по эксплуатации

Кофеварка „Contessa 1000“



A190.053



1. Общие сведения	2
1.1 Информация к инструкции по эксплуатации	2
1.2 Значение символики	2
1.3 Ответственность и гарантийные обязательства	3
1.4 Защита авторских прав	3
1.5 Декларация о нормативном соответствии	3
2. Безопасность	4
2.1 Общие сведения	4
2.2 Указания по безопасности при пользовании прибором	4-5
2.3 Использование по назначению	5
3. Перевозка, упаковка и хранение	6
3.1 Транспортная инспекция	6
3.2 Упаковка	6
3.3 Хранение	6
4. Технические данные	7
4.1 Технические характеристики	7
4.2 Описание частей прибора	8-9
5. Установка и обслуживание	9
5.1 Меры предосторожности	9-10
5.2 Установка и подключение	10
5.3 Обслуживание	10-12
6. Очистка и технический уход	12
6.1 Техника безопасности	12
6.2 Очистка	12-14
6.3 Меры предосторожности во время ухода	15
7. Возможные неисправности	15-16
8. Утилизация	16

1. Общие сведения

1.1 Информация к инструкции по эксплуатации

Эта инструкция по эксплуатации описывает установку, обслуживание и уход за прибором и служит важным информационным источником и справочником.

Знание и выполнение всех содержащихся в ней мер предосторожности и инструкции по эксплуатации является предпосылкой безопасной и правильной работы с прибором. Кроме этого, необходимо соблюдать действующие на территории пользования прибором указания по предотвращению несчастных случаев и общие указания по безопасности.

Инструкция по эксплуатации является частью продукта и должна храниться в месте, в любое время доступном для персонала по установке, эксплуатации, ухода и чистки прибора.

1.2 Значение символики

Важные технические указания и меры предосторожности обозначены в данной инструкции по эксплуатации символами / знаками. Непременнo необходимо соблюдать эти указания для предотвращения несчастных случаев, человеческих и вещественных ущербов.



ПРЕДУПРЕЖДЕНИЕ!

Этот знак обозначает опасности, которые могут привести к травме. Непременнo придерживайтесь точного соблюдения данных указаний по безопасности работы и будьте в этих случаях особенно осторожны.



ПРЕДУПРЕЖДЕНИЕ! Опасность поражения электрическим током!

Этот знак указывает на опасные ситуации, связанные с электрическим током. Несоблюдение мер предосторожности может привести к травмам или опасности для жизни.



ВНИМАНИЕ!

Этот знак обозначает указания, несоблюдение которых может привести к повреждению, неправильной работе и/или к выходу прибора из строя.



УКАЗАНИЕ!

Этот знак подчёркивает советы и информацию, к которым нужно придерживаться для бесперебойной и действующей эксплуатации прибора.



ПРЕДУПРЕЖДЕНИЕ! Горячая внешняя поверхность!

Символ предупреждает о горячей поверхности прибора во время его работы. Пренебрежение предупреждения может привести к получению ожогов!

1.3 Ответственность и гарантийные обязательства

Все сведения и указания в этой инструкции по эксплуатации были составлены с учётом действующих предписаний, актуального уровня инженерно-технических исследований, а также нашего многолетнего опыта и знаний.

Переводы инструкции по эксплуатации также сделаны на уровне лучших знаний. Однако ответственность за ошибки в переводе мы на себя взять не можем. Основой служит приложенная немецкая версия инструкции по эксплуатации.

Действительный объём поставок может отклоняться при спецзаказах, предъявлении дополнительных заказных условий поставок или по причине новейших технических изменений, отличающихся от описанных здесь объяснений и чертёжных изображений. При наличии вопросов обращайтесь, пожалуйста, к изготовителю.



УКАЗАНИЕ!

Эта инструкция по эксплуатации должна быть до начала всех работ у прибора и с прибором, особенно перед взятием в эксплуатацию, тщательно прочитана! За повреждения и перебои, произошедшие в результате несоблюдения инструкции по эксплуатации, изготовитель не несёт никакой ответственности.

Инструкция по эксплуатации должна храниться непосредственно около прибора и быть доступной для всех, кто непосредственно работает у прибора или с прибором. Мы оставляем за собой право на технические изменения продукта в рамках улучшения качества использования и дальнейшего исследования.

1.4 Защита авторских прав

Инструкция по эксплуатации и содержащиеся в ней тексты, чертежи и прочие изображения защищены авторскими правами. Размножения любого вида и в любой форме – даже частично – а также использование и/или передача содержания запрещены без письменного согласия изготовителя. Нарушение ведёт за собой последствие возмещения убытков. Мы оставляем за собой право на предъявление дальнейших претензий.



УКАЗАНИЕ!

Содержание, тексты и прочие изображения защищены авторскими правами и находятся под защитой других прав защиты производства. Каждое злоупотребление наказуемо.

1.5 Декларация о нормативном соответствии

Прибор соответствует существующим нормам и директивам Европейского Сообщества. Это мы подтверждаем в Декларации о нормативном соответствии. При необходимости мы с удовольствием вышлем Вам соответствующую Декларацию о нормативном соответствии.

2. Безопасность

Этот раздел предлагает обзор всех важных аспектов безопасности. Дополнительно в отдельных главах даны конкретные указания по безопасности для предотвращения опасности, которые обозначены знаками.

Кроме этого необходимо обращать внимание на находящиеся на приборе пиктограммы, знаки и надписи и держать их постоянно в разборчивом состоянии.

Соблюдение всех указаний по безопасности обеспечит оптимальную защиту от повреждений и даст гарантию исправной работы прибора.

2.1 Общие сведения

Прибор изготовлен согласно действующим в данный момент правилам техники. Несмотря на это прибор может представлять опасность, если им пользоваться не в соответствии с руководством по эксплуатации или не по прямому назначению. Ознакомление с инструкцией по эксплуатации является одной из предпосылок защиты Вас от нанесения ущерба, а также предотвращения ошибок и таким образом уверенного и бесперебойного пользования прибором.

Во избежание повреждений и для обеспечения оптимальной производительности недопустимо предпринимать как изменений прибора, так и перестроек, если они чётко не разрешены изготовителем.

Прибор может лишь в безукоризненном и безопасном для работы состоянии быть взят в эксплуатацию.

2.2 Указания по безопасности при пользовании прибором

Данные по рабочей эксплуатации соответствуют действующим ко времени изготовления прибора предписаниям Европейского Сообщества.

Если прибором пользуются на производстве, то владелец обязан в течение всего времени пользования прибором определить соответствие названных мер по безопасности с актуальным положением правил и соблюдать новые предписания.

Вне пределов Европейского Сообщества необходимо придерживаться действующих на территории пользования прибором законов по безопасности работы и региональных предписаний. Наряду с указаниями по безопасности работы в этой инструкции по эксплуатации необходимо придерживаться всеобщих действующих на территории пользования прибором предписаний по предотвращению несчастных случаев, а также действующих предписаний по защите окружающей среды.



ВНИМАНИЕ!

- Этот прибор не предназначен для пользования лицами (включая детей) с ограниченными физическими, сенсорными, интеллектуальными способностями, недостаточным опытом и знаниями о приборе, если они не находятся под контролем лица, отвечающего за их безопасность, или не получили от него соответствующие указания по использованию прибора.
- Не оставлять детей во время работы прибора без присмотра, чтобы исключить возможность игры детей с прибором.
- Тщательно храните эту инструкцию по эксплуатации. В случае передачи прибора третьему лицу инструкция передаётся вместе с прибором.
- Все лица, пользующиеся прибором, должны придерживаться данных руководства по эксплуатации и соблюдать указания по безопасности.
- Прибором пользоваться исключительно в закрытых помещениях.

2.3 Использование по назначению

Безопасность работы гарантирована лишь при пользовании прибором по назначению. Все технические вмешательства, в том числе монтаж и ремонт, предпринимаются исключительно квалифицированными специалистами службы Сервиса.

Кофеварка предназначена только для **приготовления кофе** с использованием молотого кофе, предназначенного для заваривания в фильтре при использовании холодной воды.

Кофеварку нельзя использовать для:

- приготовления каких-либо других напитков кроме кофе;
- приготовления теплой или горячей воды;
- разогрева и кипячения жидкостей, содержащих сахар, сахарозу, кислоту, щёлочь или алкоголь;
- заполнения и разогрева воспламеняющихся, вредных для здоровья, легко испаряющихся или подобных жидкостей или веществ.



ВНИМАНИЕ!

Любое отклонение от пользования по прямому назначению и / или другое использование прибора запрещено и является использованием несоответственно прямому назначению.

Претензии любого рода к изготовителю и / или его представителю по поводу нанесённого ущерба в результате пользования прибором не по назначению исключены.

За весь ущерб при пользовании прибором не по назначению отвечает сам потребитель.

3. Перевозка, упаковка и хранение

3.1 Транспортная инспекция

Полученный груз незамедлительно проверить на комплектность и на транспортный ущерб. При внешне опознаваемом транспортном ущербе груз не принимать или принять с оговоркой.

Размер ущерба указать в транспортных документах / накладной/ перевозчика. Подать рекламацию.

Скрытый ущерб рекламировать сразу после обнаружения, так как заявку на возмещение ущерба можно подать лишь в пределах действующих рекламационных сроков.

3.2 Упаковка

Не выкидывайте упаковочный картон вашего прибора. Он может Вам понадобиться для хранения, при переезде или если Вы в случае возможных повреждений будете высылать прибор в нашу сервисную службу. Полностью освободите прибор перед вводом в строй от внешнего и внутреннего упаковочного материала.



УКАЗАНИЕ!

Если Вы намереваетесь выкинуть упаковочный материал, соблюдайте предписания, действующие в Вашей стране. Подвозите вторично перерабатываемый упаковочный материал к месту сбора материалов вторичной переработки.

Проверьте, полностью ли укомплектован прибор и запасные принадлежности. В случае недостачи каких-либо частей свяжитесь с нашей службой Сервиса.

3.3 Хранение

Приборы держать до установки в не распакованном виде, соблюдая нанесённые на внешней стороне маркировки по установке и хранению.

Упаковки хранить исключительно при следующих условиях:

- не держать под открытым небом;
- хранить в сухом и свободном от пыли месте;
- не подвергать воздействию агрессивных веществ;
- предохранять от воздействия солнечных лучей;
- избегать механических сотрясений;
- при длительном хранении (более 3 месяцев) регулярно контролировать общее состояние всех частей и упаковок. В случае необходимости освежить или обновить.


4. Технические данные

4.1 Технические характеристики

Название	Кофеварка „Contessa 1000“
Артикул:	A190.053
Материал:	хромо-никелированная сталь
Мощность подключения:	230 В 50 Гц 2000 Вт
Время приготовления:	ок. 7 минут / кофейник
Минимальное количество приготавливаемого кофе:	0,5 литра
Производительность в час:	16 литров
Размеры:	Ш 215 x Г 385 x В 460 мм
Аксессуары:	1 стеклянный кофейник (1,8 литра)
Вес:	6,5 кг

Технические изменения возможны!

Дополнительные аксессуары (не входят в комплект поставки)

	<p>Бумажный фильтр Bartscher (1000 фильтров в упаковке)</p> <p>Бумажный фильтр Bartscher (250 фильтров в упаковке)</p>	<p>Артикул: 190.013</p> <p>Артикул: 190.002-250</p>
	<p>Кофейник стеклянный Универсальный кофейник Ёмкость: 1,8 литра</p>	<p>Артикул: 190.127</p>
	<p>Средство для удаления осадка в кофеварках (30 пакетиков по 15 г)</p>	<p>Артикул: 190.065</p>

4.2 Описание частей прибора



- ① Верхняя плита для поддержки температуры
- ② **Включение/выключение** верхней плиты для поддержки температуры
- ③ **Включение/выключение** кофеварки
- ④ Емкость для воды
- ⑤ Нижняя плита для поддержки температуры
- ⑥ Стекланный кофейник
- ⑦ Корзинка фильтра
- ⑧ Крышка ёмкости для воды
- ⑨ Контрольная лампочка (показатель режима работы)
- ⑩ Винт для спуска воды
- ⑪ Кабель подключения к электросети
- ⑫ Кнопка **RESET**

5. Установка и обслуживание

5.1 Меры предосторожности



ПРЕДУПРЕЖДЕНИЕ! Опасность поражения электрическим током!

Прибор можно подключать только в правильно установленные, одиночные розетки с защитным контактом.

Не тянуть вилку из розетки за кабель.

Не допускать соприкосновения кабеля с горячими частями.

- Следите за тем, чтобы кабель не соприкасался с источниками тепла или с острыми краями. Не допускать свисания кабеля со стола или с прилавка.
- **НИКОГДА** не наливайте в прибор **горячую воду**.
- Не доливать воды в горячий прибор, перед этим он должен остыть.



ПРЕДУПРЕЖДЕНИЕ! Горячая поверхность!

Во время работы некоторые элементы прибора сильно нагреваются. Для того чтобы избежать получения ожогов, не следует прикасаться к горячим элементам!

- Не пользуйтесь прибором, если он неправильно работает, повреждён или упал на пол.
- Не использовать принадлежности или запасные части, которые не были одобрены изготовителем. Они могут представлять опасность для потребителя или причинить вред прибору или ущерб человеку, к тому же теряется право на удовлетворение гарантийных притязаний.
- Не прокладывать кабель поверх коврового покрытия и других теплоизоляторов. Кабель не накрывать. Кабель держать вдали от рабочего места и не погружать в воду.
- Прибор во время работы не передвигать и не опрокидывать.



ПРЕДУПРЕЖДЕНИЕ! Опасность поражения электрическим током!

Прибор может нанести ущерб, если его установка произведена не профессионально!

Перед установкой сравнить данные местной электросети с техническими сведениями прибора (смотрите заводскую табличку). Прибор подключать только в случае соответствия!

Придерживаться руководства по безопасности!

5.2 Установка и подключение

- Распаковать и полностью удалить упаковочный материал.
- Установите прибор на ровном, стабильном месте, которое выдержит его вес и не является чувствительным к высоким температурам.
- **Никогда** не ставьте прибор на легко воспламеняющуюся основу.
- Не устанавливайте прибор вблизи открытых очагов, электропечей, печей или других источников тепла.
- Электрическая цепь в розетке должна быть обеспечена как минимум 16А. Прибор подключить только непосредственно в розетку в стене; нельзя использовать никаких удлинителей или штепсельных гнезд.
- Прибор следует установить таким образом, чтобы обеспечить беспрепятственный доступ к вилке, чтобы в случае необходимости его можно было быстро отключить от источника электропитания.

5.3 Обслуживание

Перед первым использованием

- Перед первым использованием через кофеварку следует 2 - 3 раза пропустить воду **без кофе** с целью промывки прибора („**Приготовление кофе**“ Шаги 1-8).
- После первого включения (в зависимости от конструкции системы) в емкости для воды всегда остается немного воды, это следует учесть при повторном наполнении аппарата водой.

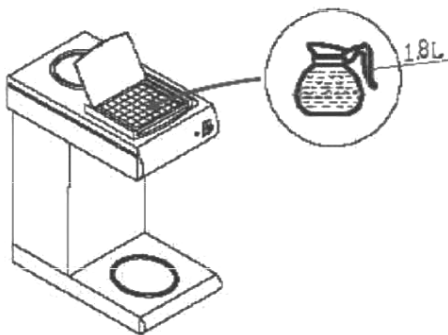
- В емкость для воды следует всегда вливать такое количество воды, которое поместится в стеклянном кофейнике, который входит в комплект поставки. Количество заваренного кофе соответствует количеству залитой воды.



- Если случайно в емкость попадет слишком много воды, ее излишнее количество будет удалено через сливной шланг.
- Перед использованием тщательно прополоскать водой стеклянный кофейник и корзину для фильтра теплой водой с добавлением мягкого моющего средства, далее прополоскать чистой водой и тщательно высушить.
- Корпус прибора протереть влажной салфеткой и осушить мягким полотенцем.
- Подключить прибор к соответствующему одиночному гнезду электропитания.
- Кофеварка готова к эксплуатации.

Приготовление кофе

1. Вынуть корзину для фильтра и вложить в нее соответствующий фильтр фирмы Bartscher (Артикул **190.013** или **190.002-250**).
2. Насыпать в бумажный фильтр требуемое количество кофе (ок. 6 г на чашку).
3. Корзину для фильтра установить в направляющей и задвинуть до упора.
4. Требуемое количество **холодной, свежей питьевой воды** налить в емкость для воды, **макс. 1,8 литра**.



ВНИМАНИЕ!

Емкость для воды наполнять только свежей питьевой водой.

Никогда не сыпать сахар, кофе, чай или какао в отверстие для наполнения кофеварки водой и не вливать молоко!

5. Стеклянный кофейник поставить на нижней подставке, поддерживающей тепло таким образом, чтобы входное отверстие стеклянного кофейника находилось под выходным отверстием корзины для фильтра.
6. Кофеварку включить с помощью главного выключателя. Загорается контрольная лампочка.
7. По истечении короткого времени горячее кофе начинает вытекать в стеклянный кофейник.



УКАЗАНИЕ!

Во время заваривания кофе слышен звук кипящей воды. В этот момент из аппарата для приготовления кофе выходит небольшое количество пара.

- После завершения процесса заваривания кофеварка выключается автоматически, а красная контрольная лампочка (указатель включения прибора) гаснет.

Кофе готово.

6. Очистка и технический уход

6.1 Техника безопасности

- Перед чисткой, а также перед проведением ремонтных работ прибор необходимо выключить из сети (вытянуть сетевой кабель) и дать остыть.
- Не применять никакие едкие чистящие вещества и следить за тем, чтобы вода не попала в прибор.
- Чтобы предотвратить травмы вследствие поражения электрическим током, **никогда** не опускать кабель, прибор и вилку в воду или другие жидкости.



ВНИМАНИЕ!

Прибор не предназначен для прямого опрыскивания водяной струёй! Никогда не применяйте никакую напорную водяную струю для чистки прибора!

6.2 Очистка и удаление накипи

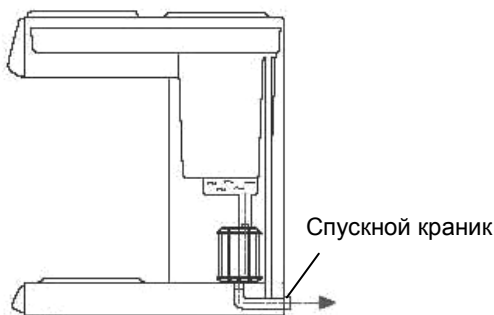
Регулярная очистка



ВНИМАНИЕ!

Всегда перед очисткой, перенесением или транспортировкой кофеварки следует опорожнить емкость для воды.

- Так как (согласно принципу действия системы) небольшое количество воды всегда остается в сливных шлангах и емкости для воды, в случае более длительного перерыва в эксплуатации прибора остатки воды следует вылить с помощью **спускного краника, который находится сзади прибора (внизу)**, спустить воду и очистить прибор.



**ПРЕДУПРЕЖДЕНИЕ! Опасность получения ожогов!**

**Воду спускать только тогда, когда прибор и вода остынут.
В завершение спускной краник опять закрыть.**

- Если период, когда прибор не использовался, не был длительным, достаточно включить на один цикл приготовления только с водой, без молотого кофе.
- Если прибор не использовался в течение длительного времени, следует повторить шаги 1-8 (**5.3 Приготовление кофе**) без добавления кофе.
- Стекланный кофейник и корзина фильтра должны прополаскиваться после каждого применения.
- Следует пользоваться только мягкими салфетками. **Никогда не** следует применять никаких острых очистительных средств, которые могли бы поцарапать поверхность.
- Для удаления следов пальцев и загрязнений вполне хватает обычных моющих средств и воды.
- В особых случаях можно использовать также раствор уксуса и воды, как и мягкие моющие средства или средства для очистки поверхностей из нержавеющей стали.
- После очистки следует воспользоваться мягкой, сухой салфеткой для сушки и полировки внешней поверхности.

Регулярное удаление осадка**ВНИМАНИЕ!**

Для того чтобы сохранить все функциональные особенности прибора и качество приготавливаемого кофе, из кофеварки следует регулярно удалять осадок!

Если регулярное удаление осадка не проводится – так как описано в инструкции, рекламации не будут рассматриваться.

Такого типа рекламации не подлежат гарантийному обслуживанию!

- Во время работы кофеварки в зависимости от локальной твердости воды возможно оседание осадка во внутренних элементах устройства. Для того чтобы содержать прибор в максимально хорошем состоянии и иметь уверенность, что каждый процесс приготовления даст наилучшие результаты, из прибора следует периодически удалять осадок.
- Для того чтобы удалить остатки масла, пятна кофе и трудный осадок, при интенсивном использовании устройство следует тщательно чистить и удалять из него осадок **каждые две недели**.
- Для **очистки** следует применять **доступные в продаже чистящие средства** для кофеварок промышленного типа.

- Описанный ниже процесс удаления осадка следует выполнять также в случаях, когда приготовление кофе длится дольше, чем обычно, или звуки во время приготовления интенсивнее, чем обычно, или когда кофеварка выключается, хотя в емкости для воды еще есть вода (например, в случае воды с высоким содержанием кальция).
- Для **удаления осадка из прибора** рекомендуем проверенное нами средство „**Bartscher Schnell-Entkalker**“:

(Артикул: 190.065; Упаковка: 30 пакетиков по 15 г).

- Содержимое одного **пакетика** (15 г) растворить в **1-1,5 литрах** воды.
- Раствор со средством для удаления осадка влить в емкость для воды кофеварки.
- Вставить корзину фильтра (без кофе) в направляющие до упора.
- Пустой стеклянный кофейник поставить на нижней панели-подставке, под корзиной фильтра.
- Включить прибор как для нормальной работы.
- После того как небольшое количество раствора попадет в стеклянный кофейник, выключить прибор.
- Подождать 5 – 6 минут, чтобы оставшаяся часть раствора могла подействовать на осадок, после чего повторно включить прибор.
- Как только раствор полностью пройдет через прибор, выключить прибор и удалить раствор.
- После удаления осадка повторить процесс кипячения только с водой еще 2-3 раза. Далее открутить сливной винт на задней стенке (внизу) прибора и удалить из кофеварки остальную воду.
- Несколько раз прополоскать стеклянный кофейник теплой водой.
- Прибор опять готов к приготовлению кофе.
- После удаления осадка следует тщательно помыть руки.



ПРЕДУПРЕЖДЕНИЕ!

**Во время удаления осадка не следует оставлять кофеварку без присмотра!
Во время удаления осадка следует пользоваться защитными перчатками и очками!**

Очистка стеклянного кофейника

Твердая вода может оставлять белую, минеральную накипь. Кофе часто перекрашивает накипь на коричневый цвет. Чтобы удалить эти следы, рекомендуется поступить следующим образом:

1. Приготовить раствор воды и уксуса 50/50.
2. Оставить этот раствор в стеклянном кофейнике на 20 минут, после чего вылить.
3. Тщательно прополоскать кофейник и вытереть досуха мягкой тряпочкой.
Не использовать острых чистящих средств – они могут поцарапать поверхность.

6.3 Меры предосторожности во время ухода

- Периодически следует проверять, не повредился ли сетевой кабель. Прибором нельзя пользоваться при поврежденном кабеле. Если кабель поврежден, с целью предотвращения опасности его следует заменить в сервисном пункте или вызвать квалифицированного электрика.
- При повреждениях и перебоях обратитесь в специализированные магазины или в нашу службу сервиса. Следует обратить внимание на указания по обнаружению неисправностей в пункте 7.
- Работы по уходу и ремонту должны проводиться только квалифицированными специалистами при использовании оригинальных запасных частей и принадлежностей. **Никогда не пытайтесь сами привести прибор в исправное состояние.**

7. Возможные неисправности

ПРОБЛЕМА	ПРИЧИНА	РЕШЕНИЕ
Прибор включен, контрольная лампочка (питания) не загорается.	<ul style="list-style-type: none"> • Вилка не вставлена в гнездо. • Предохранитель перекрыл поступление тока. • Повреждена контрольная лампочка. • Поврежден выключатель • Повреждено крепление предохранителя 	<ul style="list-style-type: none"> • Правильно вставить вилку в гнездо. • Проверить предохранитель, подключить прибор в другое гнездо. • Свяжитесь с торговым представителем. • Свяжитесь с торговым представителем. • Свяжитесь с торговым представителем.
Устройство не включено, но при этом работает	<ul style="list-style-type: none"> • Прибор засорен осадком 	<ul style="list-style-type: none"> • Вынуть вилку и охладить прибор, нажать кнопку RESET на задней панели прибора. Удалить осадок.
Прибор выключается.	<ul style="list-style-type: none"> • Включилась функция защиты от перегрева. 	<ul style="list-style-type: none"> • Вынуть вилку и охладить прибор, нажать кнопку RESET на задней панели прибора. Проверить количество жидкости.
Прибор включен, контрольная лампочка загорается, но горячая вода не вытекает.	<ul style="list-style-type: none"> • Поврежден главный элемент нагрева • Поврежден термостат 	<ul style="list-style-type: none"> • Свяжитесь с торговым представителем. • Свяжитесь с торговым представителем.

ПРОБЛЕМА	ПРИЧИНА	РЕШЕНИЕ
Прибор включен, контрольная лампочка не загорается, горячая вода не вытекает.	<ul style="list-style-type: none">• Повреждена панель управления• Поврежден выключатель уровня наполнения	<ul style="list-style-type: none">• Связаться с торговым представителем.• Связаться с торговым представителем.
При включении выскакивает предохранитель.	<ul style="list-style-type: none">• Электрическое замыкание	<ul style="list-style-type: none">• Связаться с торговым представителем.

Приведенные выше проблемы могут служить только в качестве ориентации. Если появятся такие или подобные проблемы, следует немедленно выключить прибор и прекратить пользование до момента решения проблемы. Для выполнения проверки и ремонта следует обратиться к квалифицированному персоналу или к производителю.

8. Утилизация

Старые приборы

Отслуживший прибор нужно по истечении продолжительности службы сдать в утиль согласно национальным предписаниям утилизации. Рекомендуется вступить в контакт с одной из фирм, занимающейся утилизацией или связаться с отделом по утилизации Вашей коммуны.



ПРЕДУПРЕЖДЕНИЕ!

Для исключения нарушения и связанными с этим опасностями, приведите прибор перед утилизацией в непригодное состояние. Для этого прибор отключить от сети и удалить сетевой кабель от прибора.



УКАЗАНИЕ!



При утилизации прибора придерживайтесь к действующим в Вашей стране и в Вашей коммуне предписаниям.