

ВУЛКАН
HEIDEBRENNER

Гриль угольный робота
тип ETV

Руководство по монтажу,
эксплуатации
и техническому обслуживанию

EAC

г. Рязань

Мы благодарим Вас за оказанное доверие. Пожалуйста, внимательно прочтите настоящее руководство перед эксплуатацией и техническим обслуживанием устройства.

Содержание

1. Общие положения.....	4
2. Описание и технические данные.....	4
3. Общие требования безопасности.....	5
4. Монтаж и подготовка к работе.....	7
5. Работа устройства.....	8
6. Чистка устройства.....	9
7. Техническое обслуживание.....	9
8. Правила транспортировки и хранения.....	9
9. Гарантийные обязательства.....	10
10. Рекомендации по безопасной утилизации	10
11. Сведения о приемке и отгрузке	11

1. Общие положения

- Гриль угольный предназначен для жарки широкого ассортимента продуктов (овощи, мясо, рыба и т.д.) на предприятиях общественного питания исключительно с использованием угля.
- Устройство предназначено для сжигания твёрдого топлива: уголь древесный ГОСТ 7657-84.
- Устройство предназначено только для профессионального применения специально подготовленным персоналом.
- Для розжига угля используются только твердые легковоспламеняющиеся средства, такие как сухой спирт или тонкие лучины из сухой древесины.

ВАЖНО! Использовать бензин, спирт или другие легковоспламеняющиеся жидкости строго запрещено.

- Изготовитель оставляет за собой право вносить изменения по усовершенствованию конструкции гриля без отражения их в «Руководстве по эксплуатации» данного изделия.

2. Описание и технические данные устройства

2.1. Описание устройства

На рисунке 1 представлен внешний вид устройства.

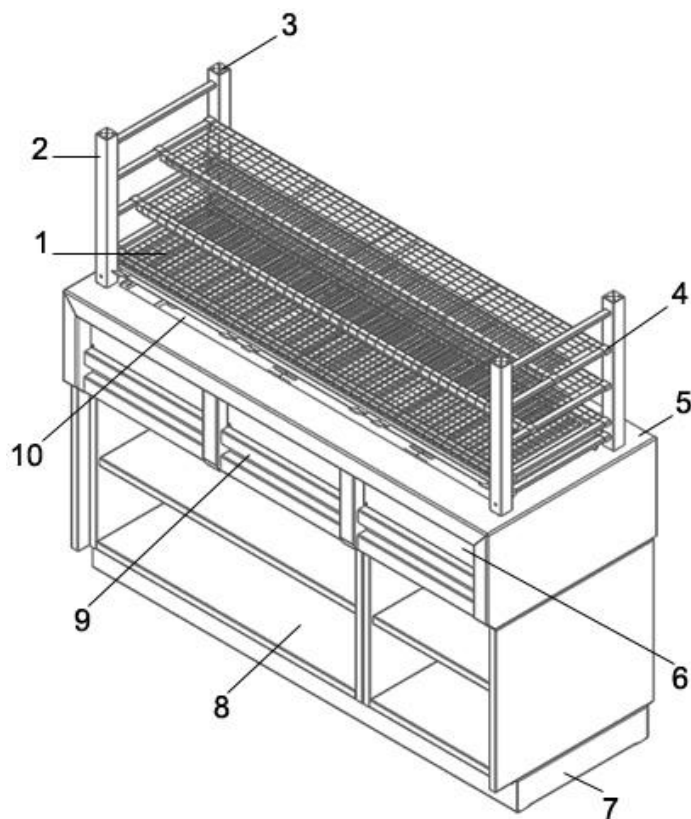


Рис. 1 Общее устройство угольного гриля робота

- 1 – решетки из нержавеющей стали; 2 – полка для решеток; 3 – вентиляционные отверстия;
4 – съемные направляющие для решеток; 5 – стол гриля; 6 – лицевая панель;
7 – цоколь; 8 – кабинет; 9 – поддон-зольник; 10 – мангал.

На столе гриля 5 (рис.1) располагаются 2 полки для решеток 2 (рис.1). На полках размещаются 6 съемных направляющих для решеток 4 (рис.1). На направляющих в произвольном порядке размещаются решетки 1 (рис.1) из пищевой нержавеющей стали для приготовления продуктов питания. Кроме того на направляющих можно размещать шампуры. В стандартной комплектации устройство поставляется с решетками из тонкого прутка. По желанию заказчика устройство можно комплектовать решеткой из толстого прутка для жарки стейков и т.п. Благодаря разной высоте полок 2 (рис.1) повар может регулировать скорость приготовления и степень прожарки продукта. В вертикальных направляющих полок 2 (рис.1) имеются вентиляционные отверстия 3 (рис.1) для отвода горячего воздуха, образующегося внутри устройства при приготовлении блюд.

В столе гриля располагается мангал 10 (рис.1), в который закладывается древесный уголь и осуществляется розжиг. Под мангалом находятся выдвижные поддоны-зольники 9 (рис.1), в которых скапливается зола и жир, образующийся при приготовлении блюд. Если поддоны слегка выдвинуть, то увеличится приток воздуха в топку устройства. Для того чтобы полностью вынуть поддон, нужно его слегка выдвинуть, затем приподнять и потянуть на себя. Эта мера необходима для безопасной эксплуатации устройства.

На лицевой панели 6 (рис.1) над поддонами находятся специальные вентиляционные отверстия для притока воздуха в топку. Также вентиляционные отверстия располагаются сзади гриля.

Под мангалом располагаются открытые кабинеты 8 (рис.1), которые дополнительно можно комплектовать дверями. Кабинеты располагаются на цоколе 7 (рис.1).

По желанию заказчика гриль может комплектоваться съемной полкой-накопителем для гастроемкостей.

2.2. Технические характеристики устройства

Таблица 1

Характеристики гриля

Внешние габариты (шхгхв), мм	1497х600х900(1350)*
Количество рабочих зон, шт.	1
Рабочая зона мангала (шхгхв), мм	1334х375х138
Материал корпуса	Нерж. сталь AISI 304
Материал внутренней поверхности	Огнестойкий шамотный камень
Материал решеток	Полированная пищевая нержавеющая сталь
Материал дна мангала	Нержавеющая сталь 8 мм
Размер решеток (шхг), мм	198х424 – 1 шт.; 198х482 – 1 шт.; 198х452 – 1 шт. 282х424 – 1 шт.; 282х482 – 1 шт.; 282х452 – 1 шт. 366х424 – 1 шт.; 366х482 – 1 шт.; 366х452 – 1 шт.
Максимальная загрузка угля, кг	13
Вес гриля, кг	219

*В скобках указана высота с полками для решеток.

3. Общие требования безопасности

- Устройство должно эксплуатироваться в специализированном помещении с температурой окружающего воздуха от 5 до 40 °С, в котором обеспечиваются требования действующих национальных стандартов, а также требования настоящего руководства. Также устройство может эксплуатироваться вне помещения с соблюдением температурного режима.
- При эксплуатации устройства на территории РФ следует руководствоваться Противопожарными правилами СП 7.13130.2009, правилами пожарной безопасности ППБ 01-03 и требованиями всех действующих документов, регламентирующих нормы безопасности, гигиены, экологии и эксплуатации установок для приготовления пищи, работающих на твёрдом топливе.
- Помещение, в котором эксплуатируется устройство, должно быть оборудовано: индивидуальным дымоходом с системой искрогашения, системой вентиляции, средствами пожарной сигнализации и пожаротушения, стационарным газоанализатором-сигнализатором оксида углерода, выдающим аварийный сигнал при превышении норм содержания оксида углерода в воздухе.
- Монтаж и обслуживание дымоходов, вентиляционных и противопожарных систем должны производиться специализированными организациями, имеющими допуск к данному виду работ, в соответствии с проектной и эксплуатационной документацией.
- Монтаж и технико-профилактическое обслуживание дымоходов должны осуществляться в соответствии с Противопожарными правилами СП 7.13130.2009.
- Устройство должно эксплуатироваться только специально подготовленным персоналом, прошедшим противопожарный инструктаж и выполняющим правила пожарной безопасности, а также ознакомившимся с настоящим руководством.
- Несоблюдение мер предосторожности и правил безопасности при использовании устройства может привести к серьезной травме, а также к гибели людей или повреждению имущества в результате пожара, взрыва, отравления или ожога.
- Соблюдение правил безопасности, изложенных в настоящем руководстве, а также принятых в регионе использования, является обязательным требованием при использовании, чистке и ремонте устройства.
- Не оставляйте работающий гриль без присмотра.
- Запрещается эксплуатация устройства при отсутствии или неисправности системы вентиляции.
- Запрещается эксплуатация устройства при отсутствии в помещении средств пожарной сигнализации и пожаротушения в соответствии с установленными нормами, а также при отсутствии в помещении или неисправности стационарного газоанализатора-сигнализатора оксида углерода.
- Расстояние от гриля до любых горючих веществ должно быть не менее 1 метра.
- Во время работы стальные поверхности гриля могут сильно нагреваться. Для предотвращения ожогов при работе следует защищать руки, используя прихватки или рукавицы из невоспламеняющегося материала.
- Запрещается перемещать, ремонтировать и производить иные операции с работающим устройством.
- Запрещается перекаливать мангал, загружая топлива больше количества, указанного в табл.1.

- При загрузке топлива в мангал следует избегать сильного пылеобразования, так как смесь воздуха с угольной пылью при определённой концентрации может быть взрывоопасна.
- В помещении, где эксплуатируется устройство, запрещается хранение запаса твердого топлива, легковоспламеняющихся летучих и взрывоопасных веществ, бензина, растворителей и т.п.
- Запрещается использовать бензин, керосин и другие горючие жидкости при разведении огня.
- В процессе эксплуатации устройства необходим постоянный контроль над исправностью дымохода, вентиляции и наличием тяги.
- Запрещается эксплуатация устройства при ослаблении или отсутствии тяги, возникновении дыма в помещении, срабатывании сигнализатора оксида углерода.
- Запрещается оставлять без присмотра тлеющие угли или горячую золу.
- Запрещается выбрасывать золу и продукты горения в мусорные контейнеры, мусоропроводы и другие места, не предназначенные для этого.
- Утилизация золы и продуктов горения должна осуществляться с соблюдением санитарно-гигиенических и экологических норм, правил безопасности, Противопожарных правил СП 7.13130.2009.
- Запрещается закрывать специальные отверстия, необходимые для притока воздуха.
- Не допускайте скопления золы в мангале и поддонах-зольниках, регулярно удаляйте остывшую золу.
- Любые изменения конструкции гриля запрещены.
- Настоящее руководство и все другие приложения должны сохраняться для лиц, эксплуатирующих устройство.

4. Монтаж и подготовка к работе

- Монтаж устройства должен проводиться в соответствии с рекомендациями настоящего руководства и с соблюдением проектных, санитарно-гигиенических, экологических норм, правил безопасности, Противопожарных правил СП 7.13130.2009.
- Помещение, в котором эксплуатируется устройство, должно быть оборудовано: индивидуальным дымоходом с системой искрогашения, системой вентиляции, средствами пожарной сигнализации и пожаротушения, стационарным газоанализатором-сигнализатором оксида углерода, выдающим аварийный сигнал при превышении норм содержания оксида углерода в воздухе.
- Устройство дымоходов, вентиляционных и противопожарных систем должно производиться специализированными организациями в соответствии с проектной документацией и Противопожарными правилами СП 7.13130.2009.

ВАЖНО! Помещение, в котором будет установлен угольный гриль, должно оборудоваться хорошей вентиляцией, чтобы обеспечить исходящую вентиляционную струю величиной около 90/95% м³ относительно удаленного воздуха с принудительным всасыванием. Это позволит избежать внутреннего падения давления, которое может возникнуть из-за возврата дыма в помещение.

- Поверхность, на которую устанавливается гриль, должна быть негорючей, керамической или металлической (керамическая плитка, коррозионно-стойкая сталь и т.п.).
- С помощью регулируемых по высоте ножек аппарат устанавливается горизонтально.
- Доступное пространство перед устройством должно составлять не менее 1м.
- Всегда пользуйтесь мангалом только со стороны лицевой панели. Не забывайте надевать кухонные перчатки, изготовленные из невоспламеняющегося материала.

5. Работа устройства

Перед использованием устройства:

- Внимательно прочтите настоящее руководство.
- Удалите защитную пленку и упаковочные материалы из всех отсеков устройства.
- Перед каждым использованием необходимо убедиться в том, что внутри поддонов-зольников отсутствуют посторонние предметы.
- Перед началом работы с грилем убедитесь в корректной работе вентиляции.
- Для розжига используйте древесную стружку, щепу или сухой спирт.

Розжиг мангала:

- Избегая излишнего пылеобразования поместите уголь в жаровню в соответствии с рекомендациями, указанными в табл.1.
- Подождите уголь с помощью растопочного материала. Когда угли достаточно разгорятся равномерно, распределите их по всей поверхности мангала.
- Установите решетки для жарки на необходимую высоту и приступайте к приготовлению продуктов.
Чтобы поместить продукты на решетки, проверить степень готовности, перевернуть их или снять, рекомендуется использовать вилки, щипцы и лопатки с длинной ручкой. Можно перемещать тлеющие угли ближе или дальше от продуктов для увеличения или уменьшения теплового излучения.
- Для увеличения тяги в мангале можно слегка выдвинуть поддоны-зольники.
- После окончания приготовления снимите продукт с решетки.

Удаление золы:

- Удалите остатки золы из мангала совком.
- Выдвиньте поддон-зольник, приподнимите и потяните на себя. После чего его можно вынуть полностью.
- Удалите золу из поддона. Соберите ее в специальный контейнер.
- Верните поддон на место.

ВАЖНО! Во время приготовления надевайте кухонные перчатки, изготовленные из невоспламеняющегося материала, чтобы избежать риска получения ожогов.

ВАЖНО! НЕ ИСПОЛЬЗУЙТЕ ДРУГИЕ ТИПЫ ТОПЛИВА, отличные от угля.

Для розжига угля не используйте легковоспламеняющиеся жидкости, такие как спирт, бензин и т.п. Держите легковоспламеняющиеся жидкости или другие горючие материалы вдали от гриля. Не помещайте

легковоспламеняющиеся предметы в мангал, поскольку это может привести к возникновению пожара.

Не следует готовить продукты над открытым пламенем, чтобы избежать обугливания и образования токсинов, вредных для человека.

6. Чистка устройства

Важно! Чистка гриля производится только, когда он полностью остыл.

- Решетки, на которых жарятся продукты, необходимо чистить от жира и нагара ежедневно. Используйте для этого стандартные средства очистки. При сильном загрязнении решетки можно мыть в посудомоечной машине с использованием стандартных моющих средств.
- Удалять золу из зольников необходимо ежедневно.
- При сильном загрязнении дно мангала можно вынуть с помощью 2-х специальных ручек (идут комплекте с устройством) и промыть.
- Чистка устройства должна выполняться соответствующими чистящими средствами, предназначенными для чистки поверхностей из нержавеющей стали и полированных поверхностей. Можно использовать стандартные чистящие средства для печей. Для очистки деталей из нержавеющей стали допускается применять обычные растворители (**не содержащие хлор**), с последующим ополаскиванием водой.

Внимание! Запрещается применять в виде моющих средств дезинфицирующие жидкости или порошки, содержащие хлор, а также абразивные моющие средства.

7. Техническое обслуживание

Правильное эксплуатация и техническое обслуживание гриля гарантирует продолжительный срок службы в отличном рабочем состоянии. Поэтому рекомендуется проводить техобслуживание согласно процедурам, указанным в таблице ниже.

ПРОЦЕДУРА ТЕХОБСЛУЖИВАНИЯ	ПЕРИОДИЧНОСТЬ
Чистка поддона для угля	После каждого цикла приготовления
Чистка жарочных решеток	После каждого цикла приготовления
Чистка зоны приготовления	После каждого цикла приготовления
Опорожнение поддонов для золы	После каждого цикла приготовления
Общая чистка мангала	Минимум раз в неделю
Проверка тяги дымохода	Ежедневно

При возникновении признаков неисправности дымохода и систем вентиляции: ослабление или отсутствие тяги, возникновение дыма в помещении, срабатывание сигнализатора оксида углерода необходимо немедленно обратиться в специализированные организации.

Чистка и техническое обслуживание дымоходов и вентиляционных систем должны производиться специализированными организациями в соответствии с проектной и

эксплуатационной документацией с соблюдением Противопожарных правил СП 7.13130.2009.

8. Правила транспортировки и хранения

- Транспортировка производится только в заводской упаковке в вертикальном положении любым видом транспорта.
- Гриль переносится вручную или с помощью форклифта, после подведения его лап под устройство с лицевой стороны или сбоку.

Внимание! Лапы форклифта следует вставлять до конца.

- Хранение устройства производится в заводской упаковке в отапливаемых и вентилируемых помещениях с температурой окружающего воздуха от 5 до 40 °С. Среднее значение относительной влажности – до 65% при 20 °С.
- Складирование устройств допускается только в заводской упаковке, не более чем в 1 ярус.

9. Гарантийные обязательства

- Предприятие-изготовитель гарантирует нормальную работу устройства при соблюдении условий транспортировки, хранения и эксплуатации.
- Гарантийный срок хранения 1 год со дня изготовления.
- Гарантийный срок эксплуатации устройства 1 год со дня продажи.
- Гарантийный и послегарантийный ремонт устройства должен производиться предприятием-изготовителем или специалистами, имеющими лицензию на проведение такого рода работ.
- Гарантийный ремонт устройства не производится:
 - при выходе аппарата из строя по вине потребителя;
 - при отсутствии руководства по эксплуатации.
- Срок службы аппарата – 7 лет.

10. Рекомендации по безопасной утилизации

- Устройство после окончания срока службы (при условии невозможности и экономической нецелесообразности восстановления его работоспособности) подлежит снятию с учета и утилизации.
- Утилизация аппарата производится в соответствии с Законом РФ №96-ФЗ «Об охране атмосферного воздуха», №2060-1 «Об охране окружающей природной среды», №89-ФЗ «Об отходах производства и потребления», №52-ФЗ «О санитарно-эпидемиологическом благополучии населения», а также другими российскими и региональными нормами, актами, правилами, распоряжениями и прочими документами.

11. Сведения о приемке и отгрузке

- Гриль угольный робота «Вулкан-Heidebrenner» тип ETV03 «Нагано» артикул №5122 заводской номер _____ изготовлен и признан годным к эксплуатации.
- Устройство имеет декларацию ЕАЭС № RU Д-RU.МН06.В.02988/20, удостоверяющую соответствие продукции требованиям ТР ТС 010/2011 «О безопасности машин и оборудования».

Штамп ОТК

Дата изготовления _____ 201__ г.

Продан _____
наименование предприятия торговли

Дата продажи _____

ООО «Келер Рус»

Разработка и производство оборудования
для предприятий общественного питания
390023, г. Рязань, пр-д Яблочкова, д. 6, стр. 1
тел./факс: (4912) 95-01-89
email: 455204@vlkn.ru
www.vlkn.ru

