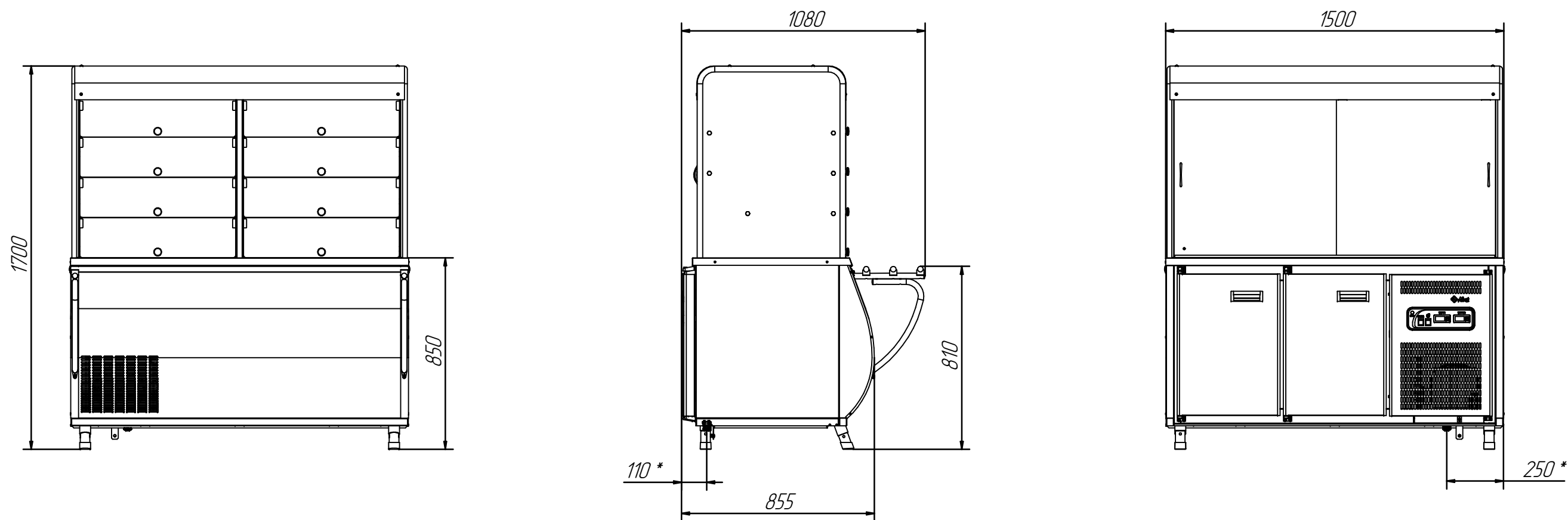


Прилавок-витрина холодильный ПВВ(Н)70М-С-ОК (плоский стол с охлаждаемой камерой)



Технические характеристики

| п/п | Наименование параметров | Величина параметров |
|-----|--|---------------------|
| 1 | Код изделия | 805623 |
| 2 | Потребление эл.энергии за сутки, кВт*ч, не более | 7,6 |
| 3 | Номинальное напряжение, В | ~ 230 |
| 4 | Мощность, Вт | 1342 |
| 5 | Полезный объем холодильной камеры, м ³ , не менее | 0,3 |
| 6 | Температура воздуха полезного объема камеры, °С | от 5 до 12 |
| 7 | Хладагент | R404A |
| 8 | Общая масса хладагента, кг, не более | 0,38 |
| 9 | Масса, кг | 250 |

* - подвод электропитания

Прилавок – витрина холодильный высокотемпературный, предназначен для хранения, демонстрации и раздачи холодильных закусок, третьих блюд и охлажденных напитков потребителю. Плавная регулировка температуры витрины от 5 до 15°С. Закрытая охлаждаемая витрина имеет большую полезную площадь для выкладки блюд и напитков. Внутренние объемы витрины и камеры имеют принудительную циркуляцию охлажденного воздуха. Витрина имеет лампы подсветки. Камера имеет две распашные дверки. Охлаждаемый рабочий объем камеры имеет две застронормированные полки – решетки, с возможностью регулировки их по высоте. Все стенки и полости камеры изготовлены методом заливки теплоизоляционным материалом (пенополиуретан). Прилавок – витрина имеет регулируемые по высоте ножки.