

ИНСТРУКЦИЯ ПО ЭКСПЛУАТАЦИИ

МАШИНА ПОСУДОМОЕЧНАЯ COMENDA LF 321 ...

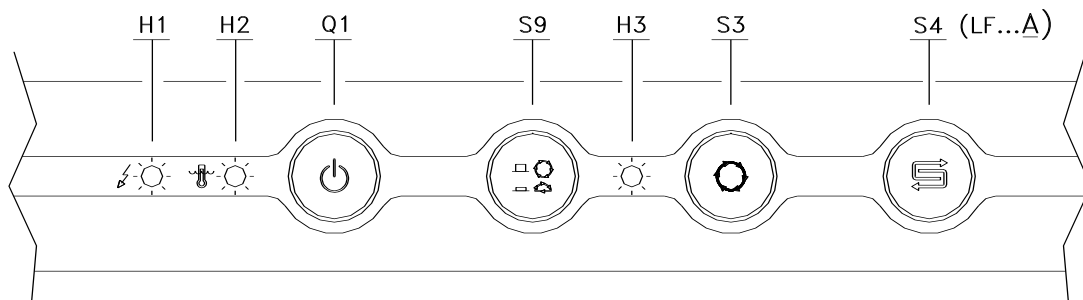
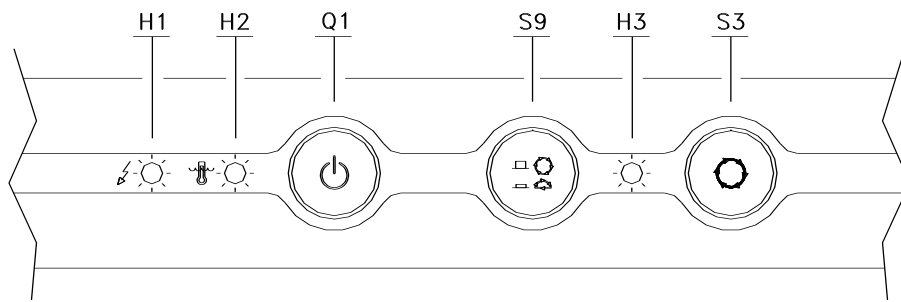
ПРЕДИСЛОВИЕ

1. Внимательно прочитайте содержащиеся в настоящей брошюре инструкции: они содержат важные сведения по установке, эксплуатации и безопасности обслуживания. Храните данную брошюру в надёжном месте в качестве справочного материала для других операторов.
2. После удаления упаковочного материала проверьте целостность оборудования.
В случае сомнений не пускайте оборудование в эксплуатацию, но вызовите квалифицированных технических специалистов.
Части упаковки (пластиковые мешки, детали из вспененного полистирола, гвозди и т.д.) следует держать в недоступном для детей месте.
3. Перед включением оборудования убедитесь в соответствии показателей электрической и водопроводной сетей места эксплуатации данным, указанным в паспортной табличке модели.
4. Установку оборудования должен производить квалифицированный технический персонал согласно инструкциям производителя.
5. Настоящее оборудование следует использовать только в целях, для которых оно предназначено. Попытки его применения в иных целях имеют ненадлежащий характер и, следовательно, относятся к категории опасных.
6. Допуск к эксплуатации оборудования должен иметь только

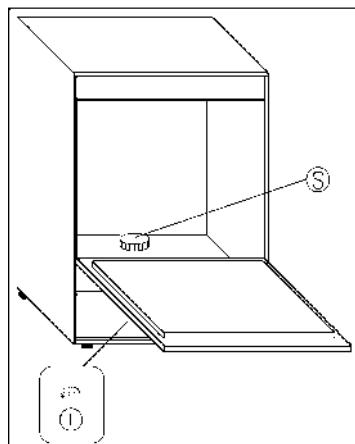
подготовленный для этого персонал.

7. При мойке посуды и ножевых изделий операторы обязаны строго следовать всем гигиеническим требованиям.
8. Не рекомендуется оставлять машину при температуре окружающего воздуха ниже 0°C.
9. Защита машины выполнена в соответствии с требованиями IP X4, поэтому её не следует мыть с помощью струй воды, подаваемой под давлением.
10. После отключения машины от сети электропитания доступ к панели управления имеет только квалифицированный персонал.
11. Машина произведена с учётом требований Директивы ЕЕС 89/336, касающихся подавления радиопомех и электромагнитной совместимости.
12. В соответствии с Директивой ЕЕС № 23 от 19/02/1973 и законом о приведении оборудования и механизмов в действие № 791 от 18/10/1987, наши машины создаются по превосходным техническим стандартам, действующим в Италии и других странах.
13. Уровень шума, производимый машиной, ниже 63дБ (А).

ПАНЕЛЬ УПРАВЛЕНИЯ



- Q1** Основной выключатель
- H1** Контрольная лампа "Машина ВКЛЮЧЕНА"
- H2** Контрольная лампа "Машина ГОТОВА"
- H3** Контрольная лампа "Машина В ДЕЙСТВИИ"
- S3** Кнопка "ПУСК ЦИКЛА"
- S4** Кнопка "ПУСК РЕГЕНЕРАЦИИ" (только в мод. LF...A)
- S9** Селектор цикла
- S** Пробка
- S** Контейнер с солью (только в мод. LF...A)
- I** Регулирующий винт форсунки подачи ополаскивающей добавки



ФУНКЦИОНИРОВАНИЕ И ЭКСПЛУАТАЦИЯ МАШИНЫ

1. Перед началом мойки убедитесь в том, что:

- включён настенный рубильник;
- открыт водопроводный кран;
- в распределительной сети присутствует вода;
- фильтры защиты насоса находятся на своих местах;
- включена защита от переполнения;
- не создаётся препятствий работе вращающихся деталей;
- заполнено раздаточное устройство ополаскивающей добавки;
- посуда находится в хорошем состоянии, так как в противном случае это может стать причиной некачественной мойки и появления бактерий.


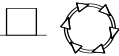
2. Нажмите кнопку "Q1". Начнётся автоматическое наполнение моечного резервуара с последующим включением нагревательного элемента. Загорится лампа "H1".

3. Как только загорится визуальный индикатор "H2", поместите около 30 г моющего средства непосредственно в резервуар, обращая внимание на равномерное распределение средства по фильтрам; его количество соответствует инструкциям поставщика. В дальнейшем добавляйте по 15 г моющего средства каждые 7 циклов, чтобы добиться концентрации 1,5 г/л. Во избежание загрязнения окружающей среды выдерживайте его правильные весовые дозы.

При использовании моющего средства с хлором рекомендуется применять автоматическое раздаточное устройство; в противном случае из-за реакций с хлором на поверхностях могут образоваться буроватые пятна. Ёмкость с моющим средством всегда следует оставлять вблизи фильтра насоса.

4. Затем, удалив твёрдые остатки пищи, поместите стеклянную посуду или чашки в соответствующие секции и начните цикл мойки. Помните, что чашки и стеклянную посуду следует перевернуть дном вверх, а ножевые изделия необходимо разместить вертикально внутри соответствующего контейнера; те же условия касаются и тарелок.

5. Для выбора цикла мойки в соответствии с состоянием посуды нажмите кнопку "S9":

- (поз. ) **короткий цикл** при обычном загрязнении посуды;
- (поз. ) **продолжительный цикл** при при высоком загрязнении посуды или наличии глубоких тарелок.

6. Закройте дверцу и нажмите кнопку "**S3**". Начнётся цикл мойки. В конце его контрольная лампа "**H3**" отключится.



ВНИМАНИЕ: Машина соответствует действующим гигиеническим нормам и обеспечивает режим окончательного ополаскивания при температуре 85°C. Цикл мойки будет автоматически продолжен, если температура окончательного ополаскивания не соответствует вышеуказанному значению. При этом по истечении 8 минут индикатор "НЗ" переходит в проблесковый режим работы, что указывает на автоматическое продолжение цикла мойки (чаще всего причиной выступает температура воды в водопроводе; в противном случае свяжитесь с Центром технической поддержки, так как причиной может стать неправильный нагрев воды для ополаскивания). Чтобы убрать аварийный сигнал, выключите машину.

7. Снимите секцию и слегка наклоните её для стока воды; оставьте посуду на просушку и после мытья рук возьмите секцию, не касаясь находящейся внутри посуды; затем установите секцию на гигиенически чистую полку.

8. На обесточенной машине (для этого нажмите выключатель "Q1") выньте перепускную трубку из резервуара и выждите, пока он полностью не опорожнится; затем закройте дверцу и подайте на машину напряжение (для этого нажмите выключатель "Q1") на несколько минут для мойки самой машины. После этого снова нажмите выключатель "Q1", выключая, таким образом, аппарат и выждите, пока резервуар полностью не опорожнится.

На машинах, оборудованных дренажным насосом, откройте переднюю дверцу, вытащите перепускную трубку, подайте на машину напряжение и нажмите кнопку "S3" для запуска цикла дренажа.

Дренажный цикл в машине (при горячей контрольной лампе ("НЗ")) производится в течение 2 минут 20 секунд.

В этот момент фильтр резервуара уже можно вынуть, промыть и затем вернуть его вместе с перепускной трубкой на место.

➤ **(При необходимости дальнейшей работы вначале выключите машину).**

Для получения более полной информации о чистке оборудования читайте главу "ПОЛЕЗНЫЕ РЕКОМЕНДАЦИИ".

9. По окончании мойки обесточьте оборудование, выключив основной выключатель и настенный рубильник; прекратите подачу воды.

ИНСТРУКЦИИ ДЛЯ ЦИКЛА МОЙКИ

- 1) Не опускайте незащищённые руки в воду, содержащую моющее средство. Если это всё же произойдёт, немедленно промойте их большим количеством чистой воды.
- 2) При работе машины не открывайте дверцу слишком быстро.
- 3) Применяйте только специальные антипенные моющие средства.
- 4) Отключите оборудование в случае неисправности машины либо её некорректной работы. Для проведения ремонта свяжитесь с Центром технической поддержки, уполномоченным производителем; применяйте только оригинальные запасные части.**
- 5) Настройки термостата менять категорически не рекомендуется.
- 6) Проверьте, горит ли лампа "H2".
- 7) Воду в моечном резервуаре следует менять не реже двух раз в день либо согласно потребностям ежедневной мойки.
- 8) Не подвергайте чистую посуду дальнейшей процедуре очистки, например, с применением щёток или же полотенец.

При несоблюдении положений настоящих инструкций безопасная эксплуатация машины может быть поставлена под угрозу.

ПОЛЕЗНЫЕ РЕКОМЕНДАЦИИ

1) ОБСЛУЖИВАНИЕ

ВАЖНО: Перед проведением чистки и обслуживания отключите оборудование от сети электропитания.

Производите частые осмотр и чистку форсунок. При этом частота таких операций будет зависеть от объёма отложений после неудовлетворительно произведённых моек.

- ◆ При внутренней и внешней чистке машины **не применяйте коррозионноопасные вещества**, такие как водные растворы гипохлорита натрия (отбеливатель) и соляную кислоту, кислоты вообще, тонкую стальную стружку для чистки или же стальные щётки.
- ◆ Присутствие кальциевых и магниевых солей в воде может негативно повлиять на работу машины; поэтому обращайтесь к квалифицированным специалистам для проведения периодического удаления из машины отложений.
- ◆ В целях предотвращения процессов окисления или каких-либо химических реакций стальные поверхности машины необходимо тщательно очищать.

2) ОПТИМАЛЬНЫЕ РЕЗУЛЬТАТЫ:

При наличии отложений могут возникнуть проблемы с мойкой.

Появление пятен может быть вызвано неудовлетворительно проведённым ополаскиванием. В этом случае удостоверьтесь в чистоте форсунок и наличии достаточного давления в системе водоподдачи.

В случае появления на посуде налёта убедитесь в том, что:

- Моечные форсунки чистые
- Температура воды около 60°C
- Моющее вещество имеется в наличии
- Всасывающий фильтр насоса чистый
- Применяемые секции подходят для данного типа посуды и ножевых изделий, предназначенных для мойки
- Положение ножевых изделий и посуды в секциях соответствует требуемым нормам

3) ВРЕМЕННЫЙ ПРОСТОЙ МАШИНЫ

В случае предполагаемого простоя машины в течение нескольких недель рекомендуется наполнить резервуар водой и пустить машину на цикл с чистой водой, затем слить её, избегая, тем самым, появления неприятных запахов и очищая насос от налёта, формирующегося на нём. При необходимости повторяйте данную операцию до тех пор, пока вода, дренируемая из машины, не станет чистой.

При предполагаемом простое машины в течение очень длительного времени рекомендуется смазать стальные поверхности аппарата парафиновым маслом и удалить воду из котла и электрического насоса.

4) САНИРОВАНИЕ МАШИНЫ

Санирование машины производится не реже одного раза в неделю и имеет исключительное значение для поддержания норм гигиены, даже если машина не эксплуатируется.

Для проведения санирования рекомендуется использовать дезинфицирующее средство, предлагаемое уполномоченным дилером по моющим средствам и дезинфектантам.

Применение таких средств соответствует гигиеническим требованиям, даже если машина простаивает.

Перед выключением машины пустите её в короткий режим мойки чистой водой.

5) ЖЁСТКАЯ ВОДА

При наличии в водопроводе воды повышенной жёсткости внутри машины и на поверхности посуды образуется налёт минеральных отложений.

Чтобы не допустить это, требуется проведение периодического удаления таких отложений.

Частота указанных операций и способ удаления определяются после консультаций с Вашим поставщиком моющих средств и дезинфектантов.

6) ВОССТАНОВЛЕНИЕ (РЕГЕНЕРАЦИЯ) СОСТАВА СМЯГЧИТЕЛЯ ВОДЫ (только в машинах, оборудованных встроенным смягчителем воды)

Регенерация состава смягчителя воды производится полностью автоматически.

Наличие на стеклянной посуде матовых пятен свидетельствует о необходимости приступить к регенерации.

Прежде всего, убедитесь в наличии в контейнере "S" резервуара необходимого объёма регенерационной соли (1 килограмма достаточно примерно на 5 процессов восстановления).

Данную операцию следует производить при полном резервуаре.

Включите машину, закройте переднюю дверцу, нажмите и удерживайте кнопку "S4" в течение приблизительно 3 секунд.

После этого лампа "H3" на 20 минут перейдёт в проблесковый режим работы (обратите внимание: во время этой операции использовать машину по её прямому назначению не разрешается).

Окончание операции будет отмечено отключением контрольной лампы "H3".

Выключите машину, выньте перепускную трубку из резервуара и подождите, пока он полностью не опорожнится; затем закройте дверцу,

включите машину на несколько минут для мойки.

После этого отключите машину и верните перепускную трубку на место.
Машина готова к эксплуатации.

ИНСТРУКЦИИ ПО УСТАНОВКЕ И ОБСЛУЖИВАНИЮ МАШИНЫ

Нижеследующие инструкции предназначены для квалифицированного персонала, в чьи полномочия входит проведение различного рода проверок и – если потребуется - ремонтных работ.

Производитель не несёт никакой ответственности за последствия в случае если вышеуказанные операции производятся неподготовленным персоналом или же в случае применения запасных частей, иных, чем те, что поставляются Производителем.

УСТАНОВКА


В ходе установки произведите горизонтальное выравнивание машины, что является необходимым условием её стабильной работы (макс. отклонение 2°).

Для предотвращения ущерба любого типа, вызванного паром, отходящим от машины, удостоверьтесь в том, что окружающие предметы не подвержены его воздействию.

После установки машины проверьте настройки термостата, температуру в бустерном насосе (85°C) и резервуаре (60°C).

1) ЭЛЕКТРИЧЕСКОЕ СОЕДИНЕНИЕ

Электробезопасность машины в должной мере обеспечивается только при правильном её подключении. Необходимо соединить аппарат с заземляющей шиной (проводом) согласно действующим нормам электробезопасности. Проверьте выполнение этого основополагающего требования. В случае возникновения проблем обратитесь к квалифицированным техническим специалистам, которые проведут тщательную проверку правильности установки. При неэффективности заземления возможно появление эффекта разброса параметров из-за срабатывания ограничителя напряжения.

Машина включается в корректно выверенный эквипотенциал, эффективность которого жёстко привязана к положениям, сформулированным в действующих нормах безопасности. Соединение производится посредством винта, обозначенного табличкой  близ тыльной стороны аппарата.

Производитель не несёт никакой ответственности за возможный ущерб, нанесённый по причине отсутствия эффективного заземления. В сети электропитания следует установить настенный прерыватель с многофазовой защитой (см. таблицу ниже), имеющим зазор нормально разомкнутых контактов не более 3 мм и сечение провода питания не более 2,5 мм².

Модель	220/230В~	220/230В 3~	380/400В 3N~
LF321	20А		
LF322	20А	20А	20А
LF324		16А	10А
LF700		16А	16А

Для других условий поперечное сечение провода и характеристики прерывателя цепи следует подбирать в соответствии с напряжением и длиной проводного соединения. При значительном протяжении последнего размеры провода необходимо подобрать по номиналу тока. Не рекомендуется тянуть силовой провод или же устанавливать его в натянутом состоянии. При замене используйте провод типа H07RN-F.

2) ПОДКЛЮЧЕНИЕ ВОДОПИТАНИЯ

В доступном месте разместите водяной кран водопровода с температурой воды 55°C; на кран установите патрубок $\frac{3}{4}$ дюйма (19 мм), к которому подключите фильтр трубопровода и шланг водовпуска.

Тщательно следуйте всем действующим национальным и региональным регулирующим нормам.

Рабочее давление должно быть в пределах от 2 бар до 4 бар (200/400 кПа). Если давление воды ниже 2 бар, требуется насос повышения давления. Если давление воды выше 4 бар, требуется редуктор давления.

Для достижения наилучших результатов рекомендуется жёсткость воды поддерживать не выше 8 единиц Кларка.

3) ДРЕНАЖ ВОДЫ

Устройте сифонный водосброс в сторону пола и подключите к нему машину посредством гибкой трубы, имеющейся в комплекте принадлежностей, так, чтобы она была наклонена в сторону дренажного канала. Убедитесь в отсутствии сжатий на шланге.

Удостоверьтесь в способности труб водослива в помещении, где установлена машина, выдерживать температуры до 70°C.

4) ДОЗИРОВАНИЕ ОПОЛАСКИВАЮЩЕЙ ДОБАВКИ

Удостоверьтесь в правильной установке шланга всасывания на контейнере с ополаскивающей добавкой. Дозирование происходит автоматически; регулировка осуществляется с помощью винта "I", который после полного завинчивания следует ослабить на два оборота. Для каждого режима ополаскивания происходит автоматический забор необходимого объёма жидкости. В ходе режима мойки следите за наличием жидкости в контейнере.

Для наполнения дозирующей трубки запустите машину, не устанавливая перепускную трубку, затем выключите её. Повторите эту операцию несколько раз с интервалами в несколько секунд, пока ополаскивающая добавка не достигнет форсунки. Подождите, пока машина не выйдет на расчётную температуру (загорится лампа "H2"). Произведите несколько пробных циклов (без воды); затем попытайтесь произвести цикл мойки. Если на вымытых предметах имеются капли жидкости, это означает недостаточное количество ополаскивающей добавки. И наоборот, наличие пятен может свидетельствовать об избытке добавки либо о чрезмерной жёсткости воды. Необходимые регулировки производятся в соответствии с типом ополаскивающей добавки.

5) ДОЗИРОВАНИЕ МОЮЩЕГО СРЕДСТВА (в машинах с встроенным

раздаточным устройством моющего средства)

Посредством винта сбоку насоса, подающего моющее средство, полностью перекройте его доступ; затем медленно ослабьте винт, пока на входе не соберётся требуемый объём средства. Верное количество указывается его поставщиком. Проверьте, чтобы количество средства во впускном устройстве трубопровода соответствовало предустановкам: 1 см равняется примерно 1 г. Максимальное расстояние впуска или транспортировки 2 метра.

6) ЗАГРУЗКА И РАЗГРУЗКА МАШИНЫ

Для транспортировки машины от места доставки до места установки используйте вилчатый подъёмник либо соответствующее подъёмное средство, которое применяет уполномоченный персонал. Машину поднимайте за её корпус; избегайте повреждений её выступающих частей (выпускные патрубки, проводка и т.д.).

7) РАЗБОРКА МАШИНЫ

В конце срока службы машину следует разобрать согласно действующим местным регулирующим нормам, разделив узлы и детали следующим образом:

- Металлические части: колпак, платформы, каркас, фильтры
- Электрические части: двигатели, переключатели дистанционного управления, микровыключатели, проводка
- Пластиковые части: секции, соединительные детали
- Резинотехнические детали: трубки, рукава

ЭНЕРГОПОТРЕБЛЕНИЕ

Модель	Объём моечного резервуара (л)	Потребление воды при ополаскивании (л)	Нагр. элемент резервуара (Вт)	Нагр. элемент ополаскивания (Вт)	Насос режима мойки (Вт)	Общая эл. нагрузка (Вт)	Произ-сть секций/ч при воде темп. 55°C	Произ-сть секций/ч при воде темп. 12°C
LF321	21	3.5	2000	3000	450	3450	30/20	10
LF322	21	3.5	2000	3000	450	3450	30/20	10
LF324	21	3.5	2000	4200	450	4650	36/24	12
LF700	21	3.5	2000	6000	750	6750	40/30	12

В случае низкой температуры воды возможно последовательное падение производительности машины.

ЭЛЕКТРОМОНТАЖНАЯ СХЕМА

C1	Противопомеховый фильтр
C3	Конденсатор
E2	Нагревательный элемент бустерного насоса
E3	Нагревательный элемент резервуара
H1	Контрольная лампа подачи питания
H2	Контрольная лампа готовности машины
H3	Контрольная лампа работы машины
KE2	Замыкатель нагревательного элемента бустерного насоса
KE2b	Аварийный замыкатель нагревательного элемента бустерного насоса
KM2	Замыкатель насоса режима ополаскивания (при необходимости)
KM3	Замыкатель насоса режима мойки
M2	Насос режима ополаскивания (при необходимости)
M3	Насос режима мойки
M5	Дренажный насос (при необходимости)
MD	Раздаточное устройство моющего средства (при необходимости)
Q1	Основной (сетевой) выключатель
S1	Дверное реле
S2	Реле давления
S3	Кнопка пуска
S4	Кнопка регенерации (мод. LF...A)
S9	Кнопка выбора цикла
SE2	Термостат бустерного насоса
SE2a	Термостат бустерного насоса
SE2b	Термореле бустерного насоса
SE3	Термостат резервуара
Y1	Электромагнитный клапан режима ополаскивания
Y4	Электромагнитный клапан режима регенерации (мод. LF...A)
X1	Соединение

Производитель не несёт ответственности за какие-либо типографские ошибки, содержащиеся в настоящей брошюре. Производитель сохраняет за собой право на внесение любых изменений в выпускаемую