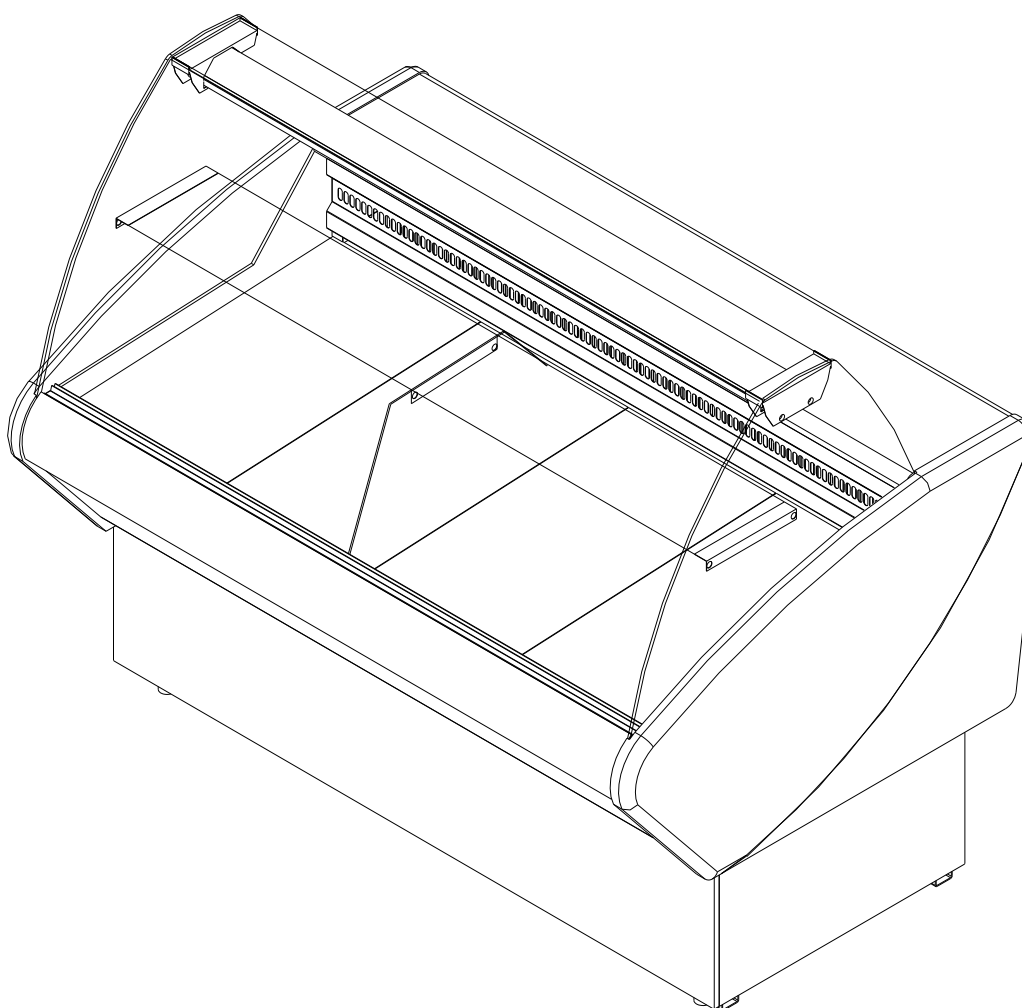


Витрины холодильные

«Полюс»

Паспорт



EAC

1. ОБЩИЕ СВЕДЕНИЯ ОБ ИЗДЕЛИИ

1.1. Витрина холодильная «Полюс», в дальнейшем изделие, предназначена для кратковременного хранения, демонстрации и продажи на предприятиях торговли и общественного питания предварительно охлаждённых до температуры охлаждаемого объема пищевых продуктов.

1.2. Изделие предназначено для работы в помещениях при температуре окружающего воздуха от +12 до +25°C и относительной влажности не более 60%.

1.3. Монтаж, пуск, техническое обслуживание и ремонт проводится только специализированными ремонтно-монтажными предприятиями, имеющими право на проведение данных работ.

По результатам проведения монтажных и пуско-наладочных работ составляется «Акт пуска в эксплуатацию» (образец акта - приложение 1) в трёх экземплярах.

Первый экземпляр акта остаётся у владельца, второй экземпляр хранится у организации, производившей пуско-наладочные работы, третий экземпляр необходимо направить на завод-изготовитель для постановки на гарантийный учёт. В противном случае предприятие-изготовитель не несёт ответственности по гарантийным обязательствам.

1.4. Предприятие-изготовитель оставляет за собой право внесения незначительных конструктивных изменений в изделие, не отраженных в данном паспорте.

1.5. Витрина сертифицирована: декларация о соответствии ТС №RU Д- RU.AB49.B.01070 от 11.12.2013г. по 11.12.2018г. Орган по сертификации: ООО «ЗЕТ-ТЕСТ» 190020 г. Санкт-Петербург, ул. Лифляндская, д. 6Д, оф. 413, аттестат N РОСС RU.0001.11AB49 выдан 19.05.2011г. федеральным агентством по техническому регулированию и метрологии.

1.6. Отзывы по улучшению эксплуатационных качеств и конструкции, претензии по качеству гарантийного и сервисного обслуживания просим направлять по адресу:

E-mail: sales@oaopolus.ru

2. ТЕХНИЧЕСКИЕ ХАРАКТЕРИСТИКИ

Таблица 1

Наименование параметра	Значение параметра для витрины холодильной «Полюс»											
	ВХС-1,2	ВХС-1,5	ВХС-1,8	ВХСд-1,2	ВХСд-1,5	ВХСд-1,8	ВХСр-1,2	ВХСр-1,5	ВХСр-1,8	ВХСн-1,2	ВХСн-1,5	ВХСн-1,8
Полезный объем, м ³	0,11	0,13	0,16	0,13	0,17	0,11	0,11	0,13	0,16	0,1	0,13	0,15
Охлаждаемая площадь, м ²	0,7	0,9	1,09	0,88	1,12	0,7	0,7	0,9	1,09	0,66	0,84	1,03
Температура полезного объема, °С	0...+7	0...+7	0...+7	0...+7	0...+7	-5...+5	-5...+5	-5...+5	-5...+5	до -18	до -18	до -18
Потребление электроэнергии в сутки, кВт/час, не более	5,2	5,4	6,8	6,2	7,0	5,8	5,8	6,6	7,2	6,8	7,2	9,2
Габаритные размеры, не более												
длина, мм	1180	1480	1780	1180	1480	1180	1180	1480	1780	1180	1480	1780
ширина, мм	970	970	970	990	990	970	970	970	970	970	970	970
высота, мм	1265	1265	1265	1435	1435	1265	1265	1265	1265	1265	1265	1265
Масса, кг, не более	100	110	130	130	150	100	100	110	130	110	120	140
Род тока	Переменный, однофазный, напряжением 220В, частотой 50 Гц											
Установленная суммарная мощность, кВт	0,4	0,4	0,4	0,4	0,4	1,1	1,1	1,1	1,4	2,1	2,3	2,5

3. КОМПЛЕКТНОСТЬ

Таблица 2

Наименование	Количество для витрины холодильной «Полюс»											
	ВХС- 1,2	ВХС- 1,5	ВХС- 1,8	ВХСд- 1,2	ВХСд- 1,5	ВХСд- 1,8	ВХСр- 1,2	ВХСр- 1,5	ВХСр- 1,8	ВХСн- 1,2	ВХСн- 1,5	ВХСн- 1,8
Витрина холодильная	1											
Паспорт	1											
Стекло лобовое гнутое	1											
Стекло боковое	2											
Полка внутренняя	1	1	2	3	3	1	1	1	2	-	-	-
Кронштейн полки	2	2	4	6	6	2	2	2	4	-	-	-
Отбойник стеклянный	-	-	-	-	-	1	1	1	2	1	1	2
Светильник	1											
Перегородка	-	-	1	-	-	-	-	-	1	-	-	-
Опора винтовая	4	4	4	4	4	4	4	4	4	4	4	4
Профиль под делитель	-	-	1	-	-	-	-	-	1	-	-	-
Судок	1											
Кронштейн светильника	-	-	1	-	-	-	-	-	1	-	-	1
Крепеж: Винт Sjmbi M6	8	8	10	16	16	8	8	8	10	4	4	4
Гайка M6	4	4	6	12	12	4	4	4	6	-	-	-
Кольцо	8	8	10	16	16	8	8	8	10	4	4	4
Шайба Ø 6	4	4	6	12	12	4	4	4	6	-	-	-
Створки	2	2	3	2	3	2	2	2	3	2	2	3
Кронштейн светильника бок.	2											
Полка верхняя	1	1	2	1	1	1	1	1	2	1	1	2

4. УКАЗАНИЯ МЕР БЕЗОПАСНОСТИ

4.1. Перед подключением изделия к сети ~220В перед розеткой установить автоматический выключатель на 10А.

4.2. Изделие должно быть заземлено. Заземление должно периодически проверяться в соответствии с «Правилами технической эксплуатации электроустановок потребителей».

4.3. При пуске изделия и далее, не реже 1 раза в год, производить профилактический осмотр, включающий в себя выполнение следующих работ:

- осмотр всех защитных устройств и приборов автоматики;
- проверка надежности всех электрических соединений и подводящего кабеля;
- проверка надежности присоединения заземляющих проводников к изделию;
- проверка сопротивления изоляции подводящего к изделию кабеля;
- проверка величины тока утечки между корпусом изделия и соседним заземленным оборудованием;
- данные осмотра занести в журнал профилактического осмотра (приложение 5).

4.4. ЗАПРЕЩАЕТСЯ:

- эксплуатация изделия без автоматического выключателя;
- эксплуатация изделия со снятыми или неисправными приборами автоматики;
- эксплуатация изделия при повреждении изоляции электропроводов и обрыве заземляющего провода;
- эксплуатация изделия без заземления;
- применять острые предметы для удаления снеговой "шубы" с испарителя;
- эксплуатация изделия, стеклянные ограждения которого повреждены и имеют острые кромки;
- эксплуатация изделия с напряжением питающей сети, отличным от 220В (+10-15%);
- выпускать хладон из изделия в атмосферу.

4.5. Работу по техническому обслуживанию, регулировке, устранению неисправностей и санитарную обработку проводить при отключенном от электросети изделии.

4.6. При появлении каких-либо признаков ненормальной работы изделия, при обнаружении утечки хладона необходимо отключить изделие от электросети и вызвать механика.

5. ПОРЯДОК ТРАНСПОРТИРОВКИ, УСТАНОВКИ И ОБРАЩЕНИЯ С ИЗДЕЛИЕМ

5.1. Скорость движения автомобильного транспорта при перевозке должна составлять не более 60 км/ч.

5.2. Условия хранения - по группе условий хранения 4 согласно ГОСТ 15150-69 - это навесы или помещения, где колебания температуры и влажности несущественно отличаются от колебаний на открытом воздухе.

Допускается хранить изделие в упаковке на открытой площадке, но не более 1 месяца, при температуре окружающего воздуха не ниже минус 35 °С.

Допускается складирование в упаковке в два яруса.

5.3. При распаковке необходимо проверить комплектность витрины в соответствии с разделом 3 настоящего паспорта и удостовериться в целостности всех ее составных частей и изделия в целом.

В процессе распаковки изделие должно находиться в горизонтальном положении, максимальный угол наклона не должен превышать 15°.

ВНИМАНИЕ! Снятие упаковки выполнять с особой осторожностью ввиду наличия в составе витрины деталей из стекла. Изделие установлено на щите - для его снятия необходимо вывернуть крепежные болты.

5.4. Некоторые детали имеют защитное покрытие (пленку), которую необходимо удалить.

Перед сборкой выполнить чистку всего изделия в целом и его составных частей.

5.5. Сборку витрины производить согласно схеме (приложение 2).

5.6. При установке на место эксплуатации следует добиться устойчивого положения изделия путем регулирования опор. Максимальный угол наклона не должен превышать 1°.

Запрещается установка на подвижные опорные поверхности, в том числе транспортные средства.

Место установки должно обеспечивать возможность подхода к изделию, как минимум, с двух сторон.

ВНИМАНИЕ! Убедиться в отсутствии засорения и перегиба шланга для слива конденсата.

5.7. Изделие должно эксплуатироваться в помещении с температурой окружающего воздуха в пределах от +12 до +25°C и относительной влажности не более 60%.

Запрещается подвергать изделие воздействию прямых солнечных лучей.

Расстояние до ближайших нагревательных приборов должно быть не менее двух метров.

Запрещается установка на пути воздушных вентиляционных потоков, в том числе и от кондиционеров.

ВНИМАНИЕ! При транспортировке, либо хранении в зимних условиях, перед первым включением изделие должно быть выдержано при температуре не ниже +18°C в течении четырех часов.

5.8. К эксплуатации допускаются лица, прошедшие инструктаж по технике безопасности и ознакомленные с правилами обращения с изделием, изложенными в настоящем паспорте.

5.9. Изделие должно быть подключено к сети ~220В, 50Гц в соответствии с действующими «Правилами устройства электроустановок» (ПУЭ), «Правилами технической эксплуатации электроустановок потребителей» (ПТЭЭП) и другими нормативно-техническими документами согласно схеме электрической принципиальной (приложение 3). На линии подачи напряжения использовать провода сечением не менее 1,5 мм², линия должна иметь защиту от токовых перегрузок.

ВНИМАНИЕ! Розетка для подключения обязательно должна иметь заземляющий контакт.

5.10. После включения убедиться в отсутствии посторонних шумов - их наличие свидетельствует о нарушении режима работы.

5.11. На предприятии-изготовителе изделие настроено на температуру, соответствующую таблицам настройки (приложение 4). При необходимости можно изменить рабочую температуру в полезном объеме при помощи микроконтроллера.

5.12. После пуска агрегата и при достижении требуемой температуры, загрузить изделие предварительно охлажденными до температуры полезного объема продуктами. Высота выкладки продуктов для демонстрации должна быть не более 150 мм, а расстояние до ограждения витрины по периметру не менее 40 мм.

ВНИМАНИЕ! Стекланную полку использовать для выкладки продуктов, не требующих охлаждения.

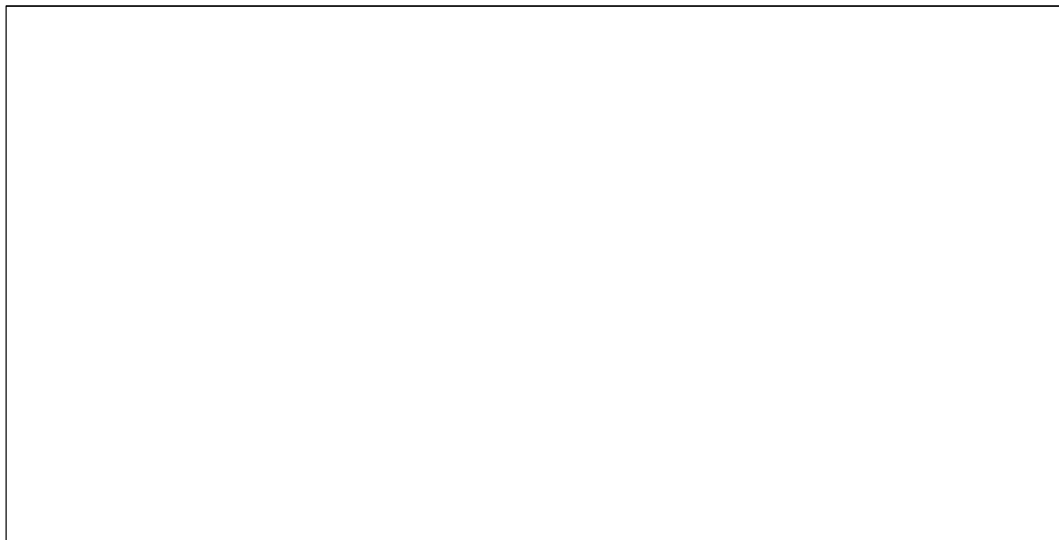
5.13. Работниками предприятия, где установлено изделие, должна проводиться промывка и чистка согласно действующим нормам санитарии. Для этого нужно:

- отключить витрину от сети;
- вынуть все продукты из витрины;
- аккуратно очистить все поверхности витрины, на которые выкладывались продукты, с применением чистящих средств, не обладающих абразивным действием;
- после высыхания включить витрину;
- загрузить витрину предварительно охлажденными продуктами, соблюдая рекомендации п.5.12 настоящего паспорта.

5.14. Работники предприятия, где установлено изделие, в периоды между очередным техническим обслуживанием обязаны проводить следующие мероприятия:

- наблюдение за состоянием, правильной загрузкой, системой отвода конденсата;
- визуальный осмотр машинного отделения, проверять герметичность трубопроводов (появление следов масла в разъёмных соединениях указывает на утечку хладагента);
- ежедневную чистку и протирку после окончания работы;
- удаление конденсата из ёмкости, расположенной в машинном отделении;
- периодически, не реже одного раза в два месяца, чистку конденсатора от пыли.

6. СВИДЕТЕЛЬСТВО О ПРИЁМКЕ, КОНСЕРВАЦИИ И УПАКОВЫВАНИИ.



Изделие соответствует техническим условиям и признано годным к эксплуатации.

Штамп ОТК

7. УЧЁТ ТЕХНИЧЕСКОГО ОБСЛУЖИВАНИЯ

Таблица 3

Дата	Вид технического обслуживания	Наработка		Основание (наименование, номер и дата документа)	Должность, фамилия и подпись	
		после последнего ремонта	с начала эксплуатации		выполнившего работу	проверившего работу

8. ГАРАНТИИ ИЗГОТОВИТЕЛЯ

8.1. Гарантийный срок эксплуатации изделия - 12 месяцев при соблюдении потребителем условий транспортирования, хранения и эксплуатации. Гарантийный срок эксплуатации исчисляется со дня ввода изделия в эксплуатацию, но не позднее 6 месяцев от даты изготовления.

8.2. В течение гарантийного срока предприятие–изготовитель гарантирует устранение выявленных дефектов и замену вышедших из строя составных частей, для этого владелец в течение месяца после обнаружения дефекта обязан выслать рекламационный акт и вышедшие из строя составные части на предприятие–изготовитель.

8.3. Гарантия на изделие не включает техническое обслуживание в течение гарантийного срока.

8.4. В период гарантийного срока претензии не принимаются, если:

- не выполнены правила монтажа и эксплуатации в соответствии с требованиями паспорта.
- не осуществляется ежемесячное техническое обслуживание оборудования организацией или лицами, имеющими право на осуществление соответствующих работ.
- в изделие были встроены дополнительные комплектующие без согласования с предприятием-изготовителем.
- детали и узлы имеют повреждения, возникшие вследствие ошибок при монтаже и эксплуатации.

АКТ ПУСКА ИЗДЕЛИЯ В ЭКСПЛУАТАЦИЮ

Настоящий акт составлен владельцем витрины холодильной «**Полюс**»

_____ (наименование и адрес организации)

_____ (должность, фамилия, имя, отчество представителя организации)

и представителем организации:

(место для оттиска именного штампа)

и удостоверяет, что изделие

приобретённое _____, (торговое предприятие или фирма, реквизиты)

пущено в эксплуатацию и принято на обслуживание в соответствии с договором № _____

от _____ г. между владельцем оборудования и организацией

Акт составлен и подписан

Владелец оборудования

Представитель организации производившей пуск изделия в эксплуатацию

(подпись)
М.П.

(подпись)
М.П.

СБОРКА ВИТРИНЫ ХОЛОДИЛЬНОЙ «Полюс»

Перед началом сборки проверить комплектность и отсутствие повреждений.

Установить на место опоры поз.2, обеспечивая горизонтальное положение витрины.

Горизонтальное положение витрины необходимо для гарантированного слива конденсата из поддона под испарителем.

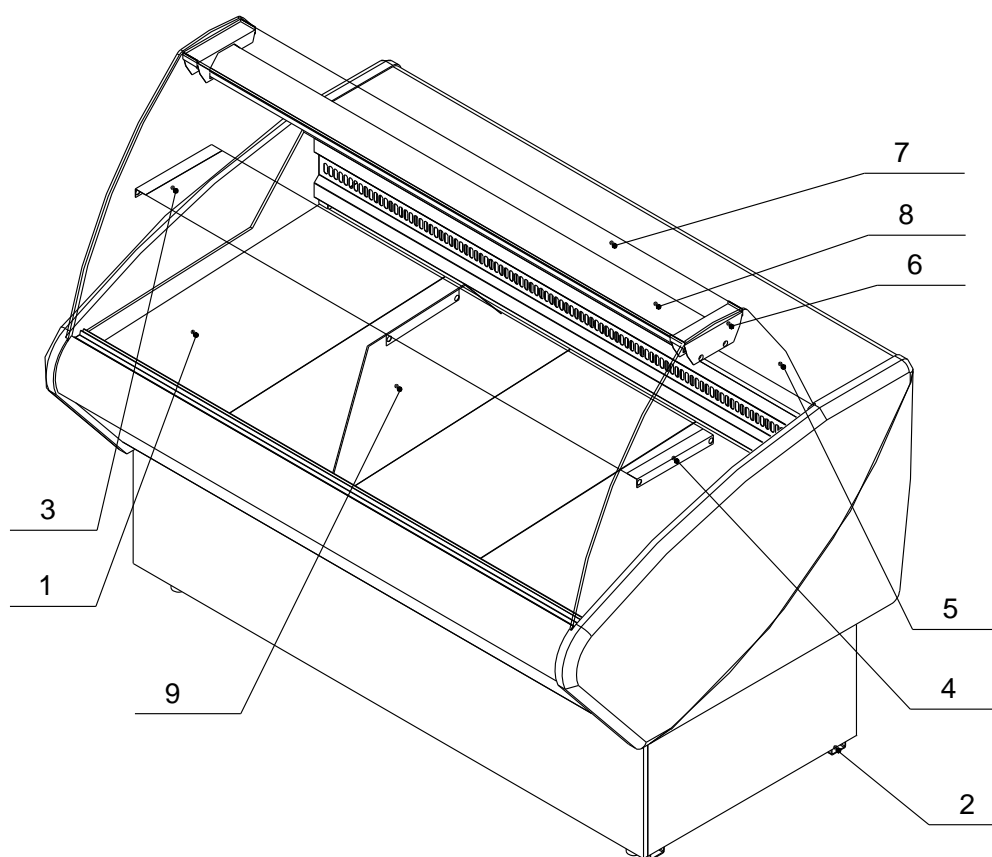
Сборку стеклянного ограждения начать с установки боковых стёкол поз.5, установить стекло-перегородку поз.9 (при наличии).

Закрепить на боковых стёклах кронштейны поз.4 (при наличии) винтами с кольцами и гайками.

Установить кронштейны поз.6 на светильник поз.8.

Закрепить к боковым стёклам поз.5 светильник поз.8 винтами с кольцами. Установить лобовое стекло поз.1.

Установить на светильник поз.8 полку верхнюю поз.7.



1. Стекло лобовое. 2. Опора. 3. Стекло-полка. 4. Кронштейн. 5. Стекло боковое.
6. Кронштейн светильника. 7. Полка верхняя. 8. Светильник. 9. Стекло-перегородка.

ПАРАМЕТРЫ ПРОГРАММИРОВАНИЯ КОНТРОЛЛЕРА PJEZS (Carel) (Витрина ВХС, ВХСд)				
Параметр	Наименование	Диапазон	Факт. значение	Единица измерения
Параметры датчиков (/)				
PS	Пароль	0...200	22	
/4	Выбор визуализации датчика	1...3	1	
/5	Выбор °C/°F	0...1	0	°C/°F
/6	Отключить десятичную запятую	0...1	0	
/C1	Калибровка 1 датчика	-12,7...12,7	0	°C/°F
/C2	Калибровка 2 датчика	-12,7...12,7	0	°C/°F
Контрольные параметры (r)				
St	Установленное значение температуры	r1...r2	2	°C/°F
r1	Минимальное установленное значение	-50...r2	0	°C/°F
r2	Максимальное установленное значение	r1...150	10	°C/°F
r3	Выбор режима (прямой/обратный)	0...2	0	
r4	Дельта ночного значения	-50...50	3	°C/°F
rd	Дифференциал регулирования	0...19	4	°C/°F
Параметры компрессора (C)				
c0	Задержка запуска компрессора	0...100	0	мин
c1	Мин. время между включениями компрессора	0...100	3	мин
c2	Мин. время выключения компрессора	0...100	3	мин
c3	Мин. время включения компрессора	0...100	0	мин
cc	Продолжительность постоянного цикла	0...15	4	час
Параметры оттайки (d)				
d0	Тип оттайки (0-тэн, 1-газ, 2-тэн+время, 3-газ+время, 4-тэн+время+темпер)	0...4	2	
d1	Интервал между оттайками	0...199	6	час
dt	Температура окончания оттайки	-50...127	8	°C/°F
dP	Максимальная продолжительность оттайки	1...199	45	мин
db	Блокировка отображения температуры	0/1	1	
dd	Время каплеобразования	0...15	3	мин
Аварии (A)				
A0	Дифференциал аварии темпер. и вентилятора	-20...20	3	°C/°F
Ad	Задержка аварийного сигнала температуры	0...199	30	мин

ПАРАМЕТРЫ ПРОГРАММИРОВАНИЯ КОНТРОЛЛЕРА PJEZC (Carel) (Витрина ВХСр, ВХСн)				
Параметр	Наименование	Диапазон	Факт. значение	Единица измерения
Параметры датчиков (/)				
PS	Пароль	0...200	22	
/2	Стабильность измерения датчиков	1...15	4	
/4	Выбор визуализации датчика	1...3	1	
/5	Выбор °C/°F	0...1	0	°C/°F
/6	Отключить десятичную запятую	0...1	0	
/C1	Калибровка 1 датчика	-12,7...12,7	0	°C/°F
/C2	Калибровка 2 датчика	-12,7...12,7	0	°C/°F
/C3	Калибровка 3 датчика	-12,7...12,7	0	°C/°F
Контрольные параметры (r)				
St	Установленное значение температуры	r1...r2	-3(-18)	°C/°F
r1	Минимальное установленное значение	-50...r2	-18	°C/°F
r2	Максимальное установленное значение	r1...150	10	°C/°F
r3	Выбор режима (прямой/обратный)	0...2	0	
r4	Дельта ночного значения	-50...50	0	°C/°F
rd	Дифференциал регулирования	0...19	3	°C/°F
Параметры компрессора (C)				
c0	Задержка запуска компрессора	0...100	0	мин
c1	Мин. время между включениями компрессора	0...100	3	мин
c2	Мин. время выключения компрессора	0...100	3	мин
c3	Мин. время включения компрессора	0...100	0	мин
c4	Время включения компрессора при неисправном датчике	0...100	0	мин
cc	Продолжительность постоянного цикла	0...15	4	час
cb	Отключение тревоги после постоянного цикла	0...15	2	час
Параметры оттайки (d)				
d0	Тип оттайки (0-тэн, 1-газ, 2-тэн+время, 3-газ+время, 4-тэн+время+темпер)	0...4	0	
d1	Интервал между оттайками	0...199	5	час
dt	Температура окончания оттайки	-50...127	8	°C/°F
dP	Максимальная продолжительность оттайки	1...199	30	мин
d4	Оттайка при включении	0/1	0	
d5	Задержка оттайки при включении	0...199	0	мин
d6	Блокировка отображения температуры	0/1	1	
dd	Время каплеобразования	0...15	3	мин
d8	Время отключения сигнала тревоги после оттайками	0...15	1	час
d9	Приоритет оттайки над защитой компрессора	0/1	0	
d/	Измерение датчика испарителя			°C/°F
Аварии (A)				
A0	Дифференциал аварии высок. и низк. темпер. и вентилятора	-20...20	3	°C/°F
AL	Температура аварии низкой температуры	-50...150	0	°C/°F
АН	Температура аварии высокой температуры	-50...150	0	°C/°F
Ad	Задержка аварийного сигнала температуры	0...199	30	мин
A4	Конфигурация 3-его входа	0...11	0	
A7	Задержка тревоги цифрового входа	0...199	0	мин
A8	Подключение тревоги окончания времени оттайки	0/1	0	
Параметры вентилятора (F)				
F0	Запуск регулирования работы вентилятора	0/1	1	
F1	Температура включения вентилятора	-50...127	10	°C/°F
F2	Остановка вентилятора при остановке компрессора	0/1	0	
F3	Стоянка вентилятора во время оттайки	0/1	0	
Fd	Время стоянки после каплеобразования	0...15	0	мин

В скобках указана рабочая температура для ВХСн.

ПРИЛОЖЕНИЕ 4

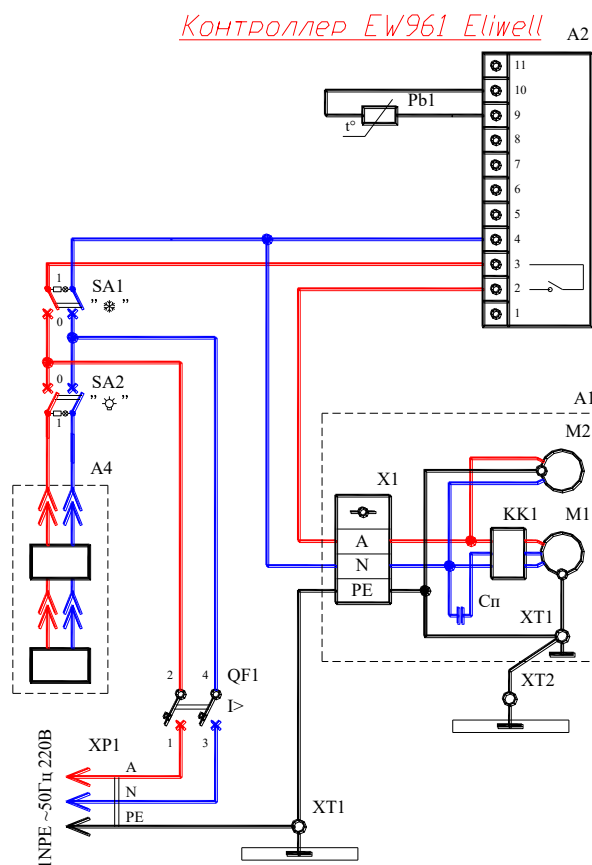
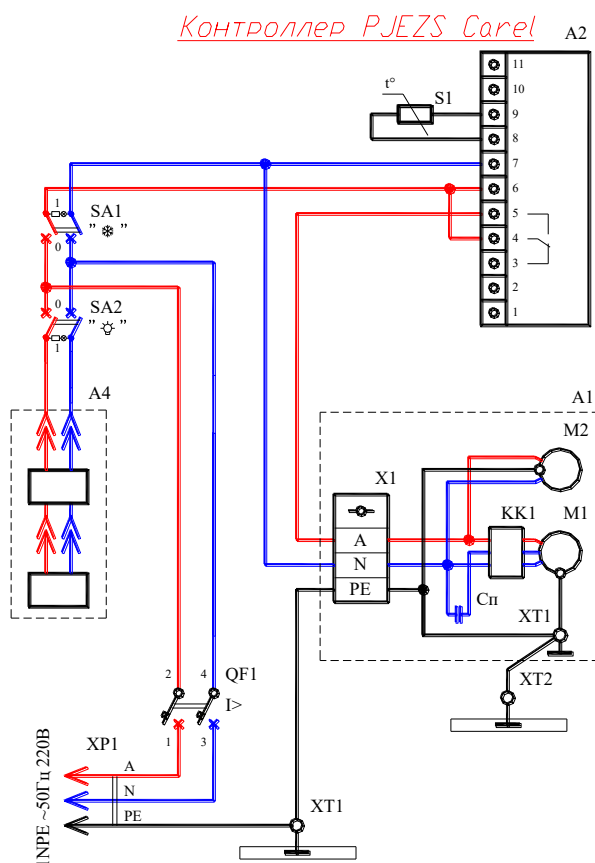
ПАРАМЕТРЫ ПРОГРАММИРОВАНИЯ КОНТРОЛЛЕРА EW961 (Eliwell) (Витрина ВХС, ВХСд)				
Параметр	Наименование	Диапазон	Факт. значение	Единица измерения
SEt	Рабочая точка температуры	-50.0...99.0	2	°C/°F
Управление компрессором				
diF	Дифференциал	0,1...30	4	°C/°F
HSE	Установка максимума	LSE...230	10	°C/°F
LSE	Установка минимума	-55...HSE	0	°C/°F
Управление разморозкой				
dit	Интервал между разморозками	0...250	6	час
dEt	Продолжительность разморозки	1...250	45	мин
Обслуживание аварий				
HAL	Верхний предел срабатывания сигнала тревоги	LAL...150	10	°C/°F
LAL	Нижний предел срабатывания. сигнала тревоги	-50...HAL	-20	°C/°F
tAO	Время задержки сигнализации по температуре	0...250	20	мин
Настройка дисплея				
LOC	Блокировка изменения рабочей точки n – нет; y – да	n/y	n	код
PS1	Пароль	0...250		число
CA1	Калибровка датчика объема	-12...12	0	°C/°F
ddL	Индикация при разморозке 0 – да; 1 – нет; 2 – метка (во время оттайки высвечивается “dEF”)	0/1/2	1	код
Конфигурирование прибора				
rel	Версия прибора	/	/	/
tAb	Зарезервирован	/	/	/
PA2		/	/	/

ПРИЛОЖЕНИЕ 4

ПАРАМЕТРЫ ПРОГРАММИРОВАНИЯ КОНТРОЛЛЕРА EW974 (Eliwell) (Витрина ВХСр, ВХСн)				
Параметр	Наименование	Диапазон	Факт. значение	Единица измерения
SEt	Рабочая точка температуры	-50.0...99.0	-3 (-18)	°C/°F
Управление компрессором				
diF	Дифференциал	0,1...30	3	°C/°F
HSE	Установка максимума	LSE...230	10	°C/°F
LSE	Установка минимума	-55...HSE	-18	°C/°F
Управление разморозкой				
dy	Тип размораживания 0 – оттайка ТЭНами; 1 – оттайка горячим газом; 2 – оттайка ТЭНами (компрессор работает)	0/1/2	0	код
dit	Интервал между оттайками	0...250	5	час
dEt	Продолжительность разморозки	1...250	30	мин
dSt	Температура окончания разморозки	-50...150	8	°C/°F
Управление вентилятором испарителя				
FSt	Температура останова вентилятора	-50...150	10	°C/°F
Fdt	Время задержки вентилятора после разморозки	0...250	0	мин
dt	Время каплеобразования	0...250	3	мин
dFd	Остановка вентилятора при размораживании	n/y	y	код
Обслуживание аварий				
HAL	Верхний предел срабатывания сигнала тревоги	LAL...150	10	°C/°F
LAL	Нижний предел срабатывания сигнала тревоги	-50...HAL	-18	°C/°F
tAO	Время задержки сигнализации по температуре	0...250	20	мин
Настройка дисплея				
LOC	Блокировка изменения рабочей точки n – нет; y – да	n/y	n	код
PS1	Пароль	0...250		число
CA1	Калибровка датчика объема	-12...12	0	°C/°F
CA2	Калибровка датчика испарителя	-12...12	0	°C/°F
ddL	Индикация при разморозке 0 – да; 1 – нет; 2 – метка (во время оттайки высвечивается “dEF”)	0/1/2	1	код
Конфигурирование прибора				
H42	Наличие датчика испарителя n – нет; y – да	n/y	y	код
rel	Версия прибора	/	/	/
tab	Зарезервирован	/	/	/
PA2		/	/	/

В скобках указана рабочая температура для ВХСн.

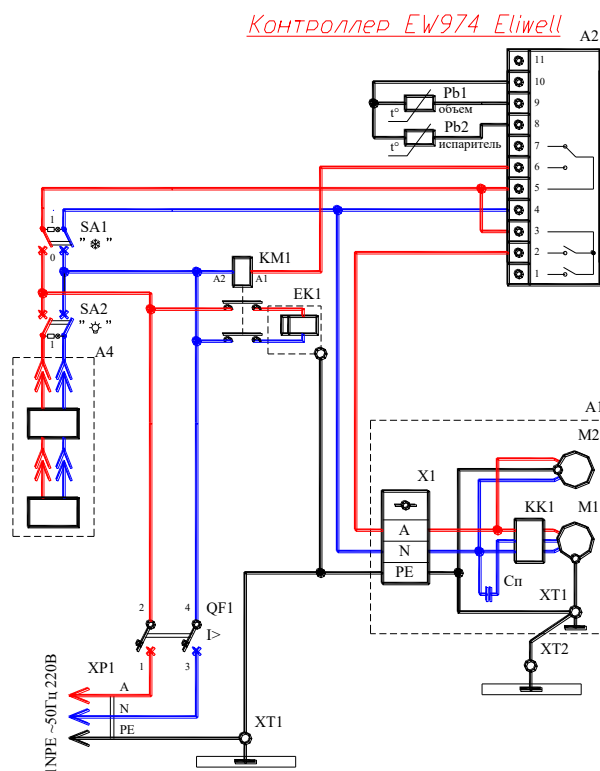
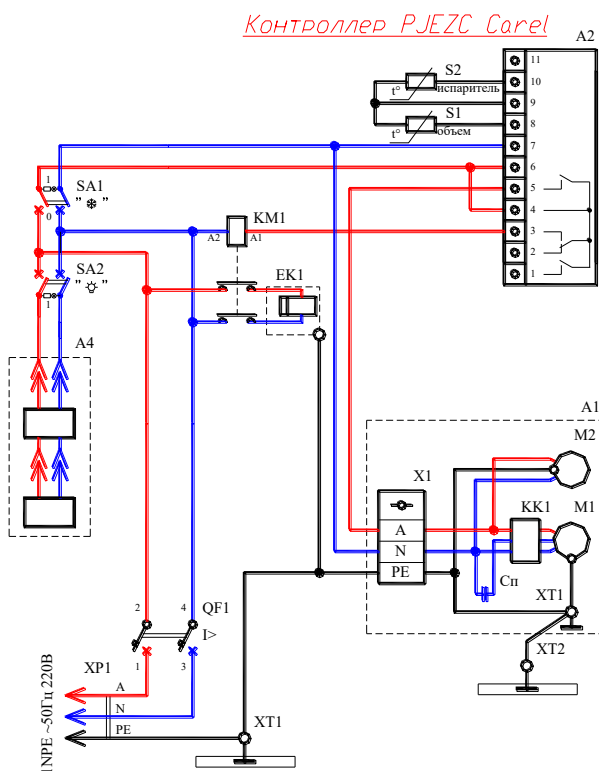
СХЕМА ЭЛЕКТРИЧЕСКАЯ ПРИНЦИПИАЛЬНАЯ
ВИТРИНЫ ХОЛОДИЛЬНОЙ ВХС, ВХСд «Полюс»



- A1 Блок компрессорно-конденсаторный
Cn Конденсатор пусковой
KK1 Реле пускозащитное
M1 Электродвигатель компрессора
M2 Электродвиг. вентилятора конденсатора
X1 Зажим контактный винтовой
XT1 Зажим заземляющий
- A2 Контроллер PJEZS Carel (EW961Eliwell)
S1(Pb1) Датчик (из комплекта контроллера)

- A4 Светильник LLA-20W
- QF1 Выключатель автоматический
SA1,SA2 Выключатель
- XP1 Вилка
XT1 Зажим заземляющий

СХЕМА ЭЛЕКТРИЧЕСКАЯ ПРИНЦИПИАЛЬНАЯ
ВИТРИНЫ ХОЛОДИЛЬНОЙ ВХСр «Полюс»



- A1 Блок компрессорно-конденсаторный
- Cn Конденсатор пусковой
- KK1 Реле пускозащитное
- M1 Электродвигатель компрессора
- M2 Электродвиг. вентилятора конденсатора
- XT1 Зажим заземляющий
- X1 Зажим контактный винтовой

- A2 Контроллер PJEZC Carel (EW974Eliwell)
- S1,S2 Датчик (из комплекта контроллера)
(Pb1,Pb2)

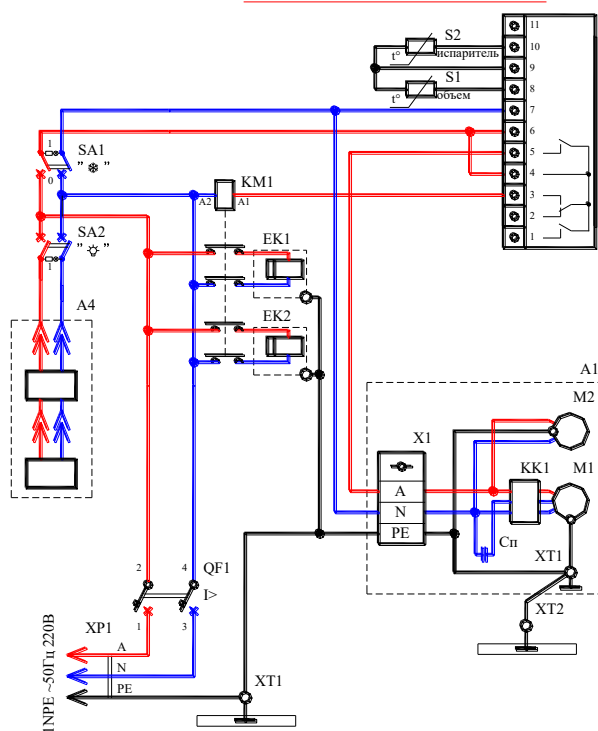
- A4 Светильник LLA-20W

- KM1 Пускатель магнитный
- EK1 ТЭН
- QF1 Выключатель автоматический
- SA1,SA2 Выключатель

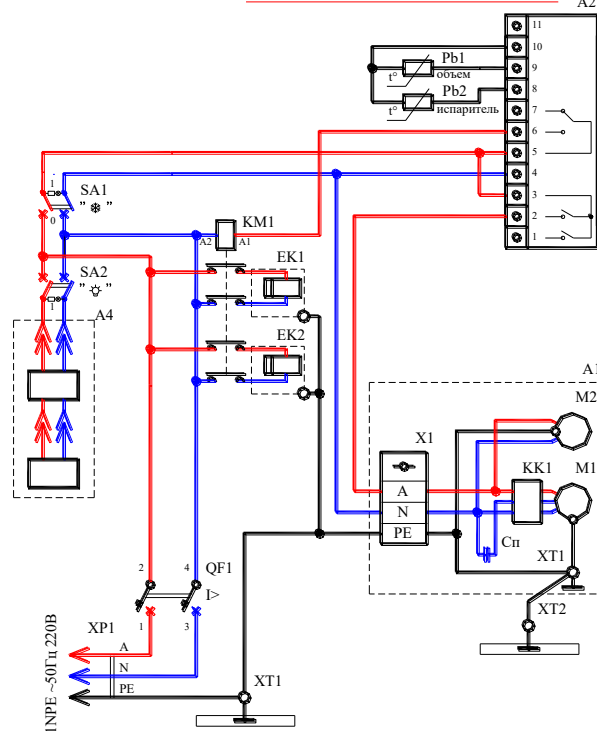
- XP1 Вилка
- XT1 Зажим заземляющий

СХЕМА ЭЛЕКТРИЧЕСКАЯ ПРИНЦИПИАЛЬНАЯ
ВИТРИНЫ ХОЛОДИЛЬНОЙ ВХСн-1,2(1,5) «Полюс»

Контроллер PJEZC Carel



Контроллер EW974 Eliwell

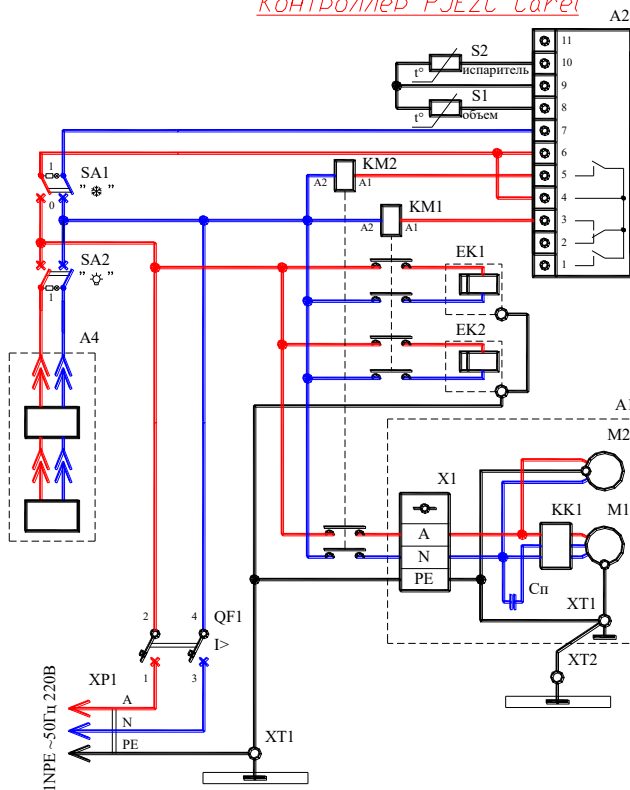


- A1 Блок компрессорно-конденсаторный
 Cп Конденсатор пусковой
 KK1 Реле пускозащитное
 M1 Электродвигатель компрессора
 M2 Электродвиг. вентилятора конденсатора
 XT1 Зажим заземляющий
 X1 Зажим контактный винтовой
- A2 Контроллер PJEZC Carel (EW974Eliwell)
 S1,S2 Датчик (из комплекта контроллера)
 (Pb1,Pb2)

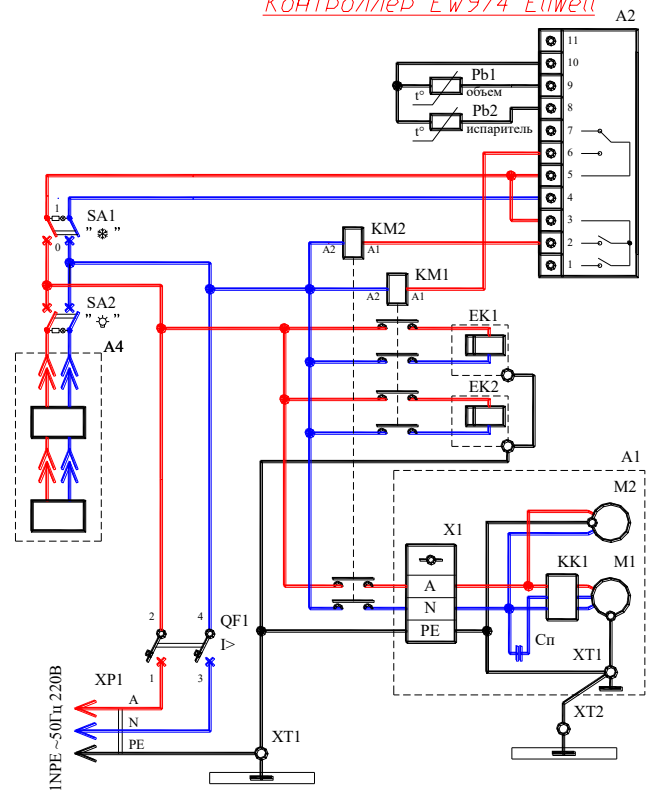
- A4 Светильник LLA-20W
- KM1 Пускатель магнитный
 EK1,EK2 ТЭН
 QF1 Выключатель автоматический
 SA1,SA2 Выключатель
- XP1 Вилка
 XT1 Зажим заземляющий

СХЕМА ЭЛЕКТРИЧЕСКАЯ ПРИНЦИПАЛЬНАЯ
ВИТРИНЫ ХОЛОДИЛЬНОЙ ВХСн-1,8 «Полюс»

Контроллер PJEZC Carel



Контроллер EW974 Eliwell



- A1 Блок компрессорно-конденсаторный
 Cп Конденсатор пусковой
 KK1 Реле пускозащитное
 M1 Электродвигатель компрессора
 M2 Электродвиг. вентилятора конденсатора
 XT1 Зажим заземляющий
 X1 Зажим контактный винтовой
- A2 Контроллер PJEZC Carel (EW974Eliwell)
 S1,S2 Датчик (из комплекта контроллера)
 (Pb1,Pb2)

- A4 Светильник LLA-20W
- KM1,KM2 Пускатель магнитный
 EK1,EK2 ТЭН
 QF1 Выключатель автоматический
 SA1,SA2 Выключатель
- XP1 Вилка
 XT1 Зажим заземляющий