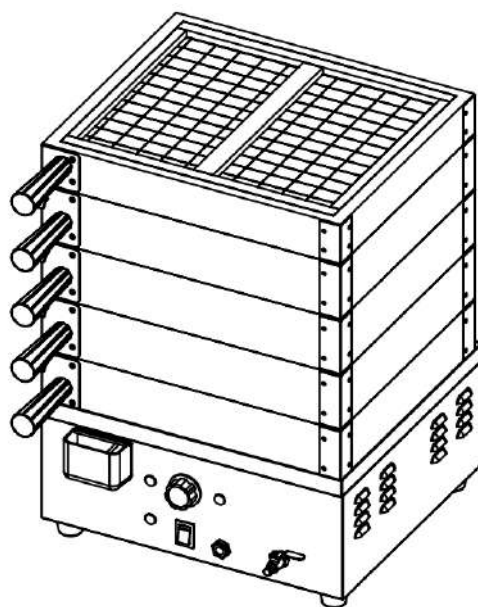
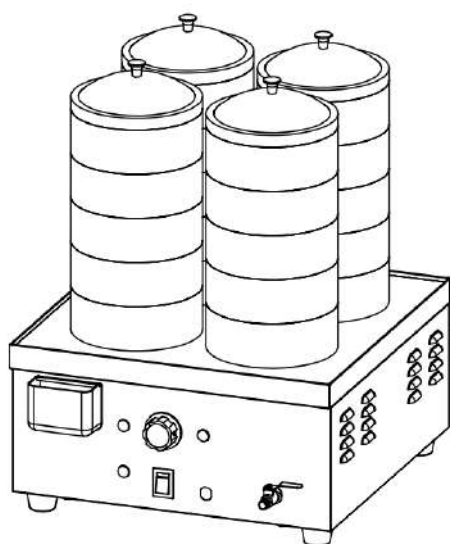


# Электрическая пароварка

## Руководство по эксплуатации



# Безопасность и Гарантия

---

## Электрическая пароварка

- В целях Вашей безопасности не храните и не используйте бензин или другие легковоспламеняющиеся пары или жидкости вблизи этого или любого другого прибора. Держите зону свободной от горючих веществ.
- Неправильная установка, настройка, модификация, обслуживание или техническое обслуживание могут привести к материальному ущербу, травмам или смерти. Перед установкой или обслуживанием данного оборудования внимательно ознакомьтесь с инструкциями по монтажу, эксплуатации и техническому обслуживанию.
- Инструкции должны быть размещены на видном месте. Все меры предосторожности должны быть приняты в том случае, если пользователь почувствует запах газа.
- Эти модели разработаны, построены и продаются только для коммерческого использования. Если эти модели расположены так, чтобы широкая публика могла пользоваться оборудованием, убедитесь, что рядом с каждым устройством четко вывешены предостережения, предупреждения и инструкции по эксплуатации, чтобы все, кто использует оборудование, использовали его правильно и не травмировали себя или не повредили оборудование.
- Агент, уполномоченный производителем, должен выполнять все работы по техническому обслуживанию и ремонту. Перед выполнением технического обслуживания или ремонта обратитесь к авторизованному сервисному представителю.
- Данный продукт предназначен только для коммерческого использования.
- Установка должна соответствовать всем местным нормам.

**ОПАСНОСТЬ:** Предупреждение о неизбежной опасности, которая может привести к серьезным травмам или смерти.

**ПРЕДУПРЕЖДЕНИЕ:** Относится к потенциальной опасности или небезопасной практике, которая может привести к серьезным травмам или смерти.

## Установка

---

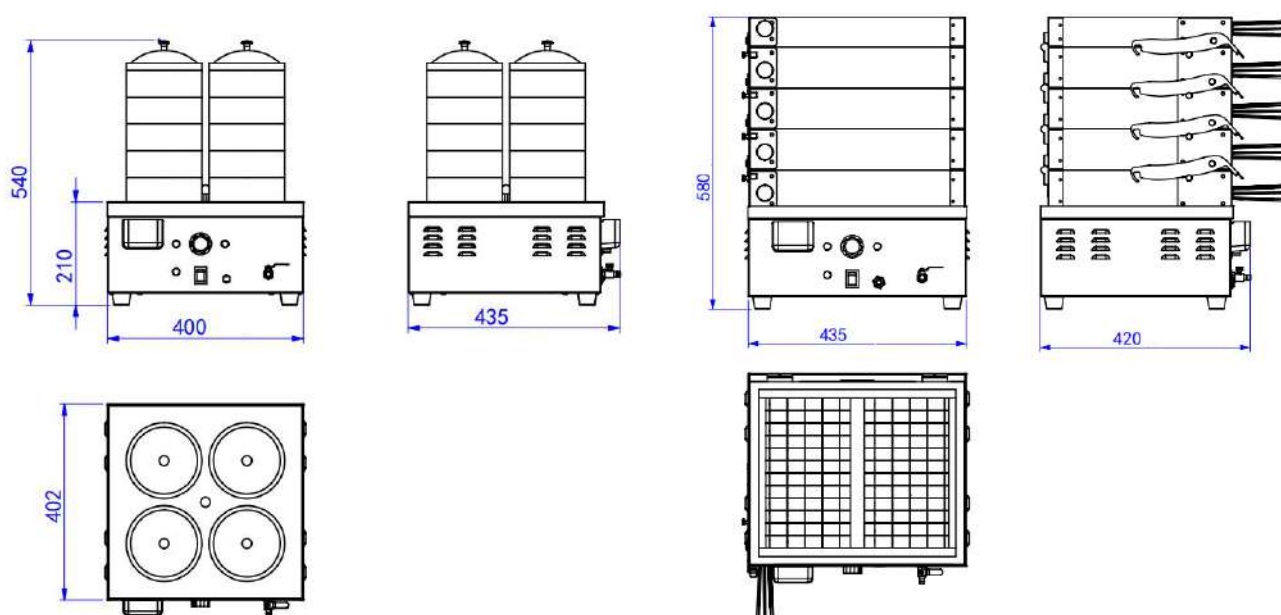
- Оборудование должно быть устойчиво расположено горизонтально, должна быть обеспечена хорошая вентиляция окружающей среды, и убедитесь, что расстояние от стены составляет не менее, чем 10 см.
- Перед использованием убедитесь, что источник питания соответствует требованиям, предъявляемым к данному оборудованию, а выключатель и предохранитель соответствуют требованиям машины. Электрический провод должен быть подключен к защитному выключателю утечки тока (номинальный ток утечки 5 мА). Убедитесь, что выключатель питания может отключить все электроды.
- Если провод поврежден, чтобы избежать опасности, попросите сервисную службу заменить поврежденный провод на провод той же модели.

## Инструкция по эксплуатации:

- Удалите всю упаковку, установите аксессуары (решетку или корзину);
- Налейте чистую воду в резервуар для воды, чтобы убедиться, что в резервуаре есть вода (уровень воды не должен превышать максимального объема);
- Включите питание и включите зеленый выключатель питания;
- Выберите функцию нагрева или функцию подогрева;
- Очистите от отходов резервуар для воды после использования (правая сторона панели управления).

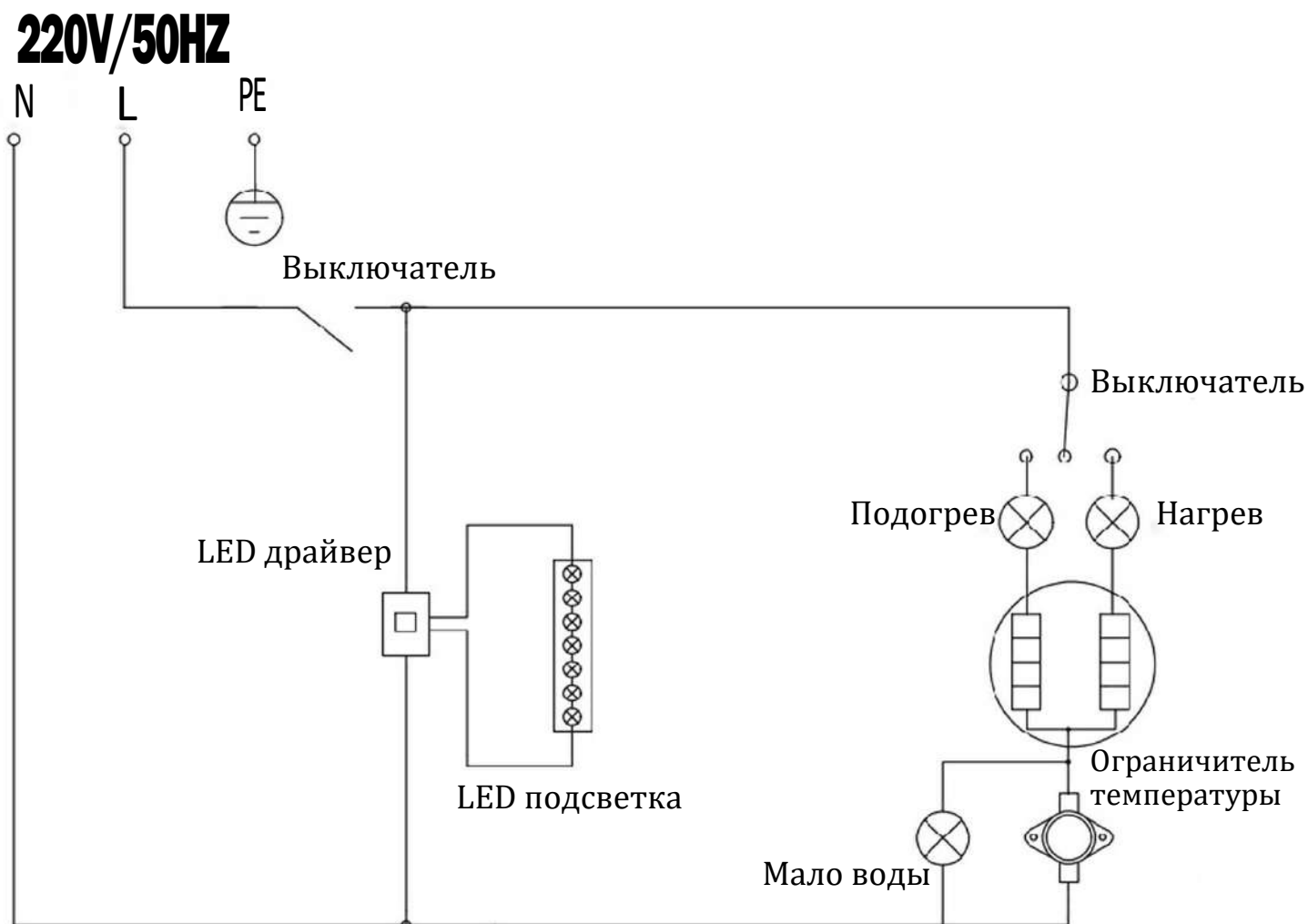
| Модель | Напряжение | Мощность (кВт) | Размеры оборудования (мм) | Размеры упаковки (мм) |
|--------|------------|----------------|---------------------------|-----------------------|
| ZD-07X | 220V/50HZ  | 1.7            | 400x435x540               | 480x450x600           |
| ZD-08X | 220V/50HZ  | 1.7            | 435x420x580               | 500x485x610           |

## Характеристики оборудования



## Электрическая схема

---



## Очистка и техническое обслуживание

---

- Пожалуйста, используйте влажную тряпку для очистки или используйте уксус, если это необходимо, не промывайте машину непосредственно под водой, чтобы избежать повреждения посуды и электрических элементов управления.
- Если оборудование требует замены какой-либо детали, не разбирайте машину, а отправьте ее в авторизованный сервисный центр или к дистрибьютору нашей компании для ремонта.
- Убедитесь, что питание отключено, когда производится любое сервисное обслуживание оборудования.
- Не ополаскивайте машину водой непосредственно во избежание повреждения огнеупорных деталей и электрических деталей управления.
- Если оборудование долгое время не используется, его следует очистить и держать в проветриваемом и негорючем помещении.