

VIATTOTM

РУКОВОДСТВО ПО ЭКСПЛУАТАЦИИ ВИННЫЙ ШКАФ VA-WS33CDL

ВАЖНЫЕ УКАЗАНИЯ ПО ТЕХНИКЕ БЕЗОПАСНОСТИ	- 1 -
ПРИМЕНЕНИЕ	- 2 -
УСТАНОВКА	- 4 -
ОПИСАНИЕ УСТРОЙСТВА	- 5 -
РУКОВОДСТВО ПО ВЫЯВЛЕНИЮ И УСТРАНЕНИЮ НЕПОЛАДОК	- 11 -
УТИЛИЗАЦИЯ УСТРОЙСТВА	- 12 -

ВАЖНЫЕ УКАЗАНИЯ ПО ТЕХНИКЕ БЕЗОПАСНОСТИ

Сохраните настоящее руководство для дальнейшего использования. Рекомендуется хранить его вблизи устройства для удобства обращения в случае необходимости. При продаже или передаче устройства другому владельцу, а также в случае переезда передайте руководство новому владельцу устройства для ознакомления с информацией об его использовании и соответствующими предупреждениями.

Предупреждения предоставляются в целях обеспечения безопасности. Внимательно ознакомьтесь с ними перед установкой и эксплуатацией устройства.

ОБЩИЕ ТРЕБОВАНИЯ БЕЗОПАСНОСТИ

Устройство предназначено исключительно для домашнего использования. Устройство предназначено исключительно для хранения вина в соответствии с инструкциями, приведенными в настоящем руководстве.

ПРЕДУПРЕЖДЕНИЕ!

1. Риск травм вследствие повреждения стекла! Осколки имеют острые края и могут стать причиной серьезной травмы. Примите соответствующие защитные меры.
2. Настоящее устройство не предназначено для использования лицами (включая детей) с ограниченными физическими, сенсорными или умственными способностями, или лицами с отсутствием опыта и знаний, за исключением случаев, когда они находятся под присмотром и проинструктированы ответственным за их безопасность лицом на предмет использования данного устройства. Не допускать, чтобы дети играли с устройством.
3. Любое изменение технических характеристик или конструкции настоящего устройства представляет опасность.
4. Перед проведением любых работ по очистке или техническому обслуживанию обязательно выключите устройство и отключите его от сети.
5. Устройство тяжелое. При его перемещении необходимо соблюдать осторожность.
6. При перемещении устройства будьте предельно осторожны, чтобы не повредить холодильный агрегат. Это может привести к утечке хладагента.
7. Запрещено размещать устройство вблизи радиаторов отопления или газовых плит.
8. Избегать длительного воздействия прямых солнечных лучей.
9. Необходимо обеспечить достаточную вентиляцию вокруг устройства. Не допускать повреждения холодильного контура!
10. Не используйте другие электроприборы (например, крематоры) внутри винного шкафа.
11. Запрещено хранить в устройстве взрывчатые вещества, такие как аэрозольные баллончики с горючим топливом.
12. Это устройство предназначено для бытового использования и прочих аналогичных применений, например, в кухонных помещениях для персонала в магазинах, офисах и других рабочих помещениях, а также в отелях, автодорожных гостиницах и других помещениях жилого типа.
13. Не используйте горящие свечи лампы и другие предметы с открытым пламенем вблизи устройства во избежание возгорания.

СЕРВИСНОЕ ОБСЛУЖИВАНИЕ

1. Любые электромонтажные работы, необходимые для установки данного устройства, должны выполняться квалифицированным электриком или другим лицом, обладающим соответствующими знаниями.
2. Обслуживание данного изделия должно осуществляться только в авторизованном сервисном центре. Необходимо использовать только оригинальные запасные части.
3. Ни при каких обстоятельствах не пытайтесь отремонтировать устройство самостоятельно. Выполнение ремонтных работ неквалифицированными лицами может привести к травмам или более серьезным неисправностям. Обратитесь в местный сервисный центр и всегда настаивайте на использовании только оригинальных запасных частей.
4. Во избежание риска поражения электрическим током в случае повреждения кабеля питания он подлежит замене производителем, его отделом технического обслуживания или специалистом из аналогичного отдела.
5. Холодильный агрегат этого устройства содержит углеводороды. Поэтому техническое обслуживание и заправка хладагента должны выполняться только авторизованными специалистами.

ПРИМЕЧАНИЕ ДЛЯ СЕРВИСНОГО ОБСЛУЖИВАНИЯ

В этом устройстве используется углеводородный хладагент типа R600a. Обслуживание устройства лицами, отличными от авторизованного специалиста по сервисному обслуживанию, крайне опасно!

ПРИМЕНЕНИЕ

1. Винный шкаф предназначен исключительно для хранения вина.
2. Оптимальная работа устройства обеспечивается в климатическом классе, приведенном в таблице ниже. Оно может работать неправильно при длительном нахождении в условиях температур выше или ниже указанного диапазона. Климатический класс указан на этикетке с характеристиками.

Класс	Символ	Диапазон температур окружающей среды
Субнормальный	SN	+10 °C ~ +32 °C
Нормальный	N	+16 °C ~ +32 °C
Субтропический	ST	+16 °C ~ +38 °C
Тропический	T	+16 °C ~ +43 °C

ПРЕДУПРЕЖДЕНИЯ:

Если температура окружающей среды не входит в диапазон, указанный для данного класса устройства, необходимо соблюдать следующие инструкции: когда температура окружающей среды поднимается до максимального уровня, температура хранения в холодильнике не может быть гарантирована. Рекомендуется как можно скорее использовать продукты, хранящиеся в

холодильнике.

3. Не ставьте горячие предметы на пластиковые части устройства
 4. Во избежание взрыва не храните в устройстве воспламеняющиеся газы и жидкости.
 5. Не размещайте вино непосредственно у задней стенки камеры.
 6. Необходимо строго соблюдать рекомендации производителя устройства по хранению, приведенные в соответствующих инструкциях.
 7. Внутренняя облицовка устройства имеет каналы, по которым проходит хладагент. В случае прокола каналов устройство будет повреждено и не подлежит ремонту.
- НЕ ИСПОЛЬЗУЙТЕ ОСТРЫЕ ИНСТРУМЕНТЫ для соскабливания инея или льда. Иней необходимо удалить с помощью пластикового скребка.
- Ни при каких обстоятельствах не прилагайте силу при удалении льда с поверхности устройства. При необходимости проведите разморозку устройства для удаления льда.

УСТАНОВКА

ВАЖНО: при выполнении электрического подключения строго следуйте инструкциям, приведенным в соответствующих пунктах.

1. Удалите упаковку с устройства и проверьте отсутствие повреждений. В случае наличия повреждений не подключайте устройство к сети. Сообщите об обнаруженных повреждениях продавцу. В этом случае не выбрасывайте упаковку.
2. Во время нормальной работы компрессор и/или конденсатор в задней части устройства сильно нагреваются. Для обеспечения безопасности необходимо предусмотреть вентиляцию в соответствии с приведенными ниже инструкциями.

ВНИМАНИЕ! Не перекрывайте вентиляционное отверстие.

3. Убедитесь, что устройство не стоит на кабеле питания.

ВАЖНО: при повреждении кабеля питания он подлежит замене на специальный кабель или узел, который можно приобрести у изготовителя или его агента по сервисному обслуживанию

4. При транспортировке устройства в горизонтальном положении масло, содержащееся в компрессоре, может попасть в контур хладагента. Перед подключением устройства рекомендуется подождать не менее двух часов, чтобы масло вернулось в компрессор.

ЭЛЕКТРИЧЕСКОЕ ПОДКЛЮЧЕНИЕ

1. Перед подключением устройства к сети убедитесь, что напряжение и частота, указанные на заводской табличке, соответствуют характеристикам сети. Максимально допустимое колебание напряжения составляет $\pm 6\%$ от значения номинального напряжения.
2. Необходимо обеспечить заземление устройства. Для этого на вилке кабеля питания предусмотрен специальный контакт. Розетка питания должна иметь заземление в соответствии с правилами электробезопасности.
3. В случае несоблюдения вышеуказанных мер предосторожности изготовитель ответственности не несет.

ОЧИСТКА ВНУТРЕННЕЙ КАМЕРЫ УСТРОЙСТВА

Перед первым использованием устройства вымойте внутреннюю часть и все внутреннее вспомогательное оборудование теплой водой с небольшим количеством нейтрального мыла, чтобы удалить характерный запах нового продукта, а затем высушите естественным путем.

⚠ Не используйте моющие средства или абразивные порошки, так как они могут повредить покрытие.

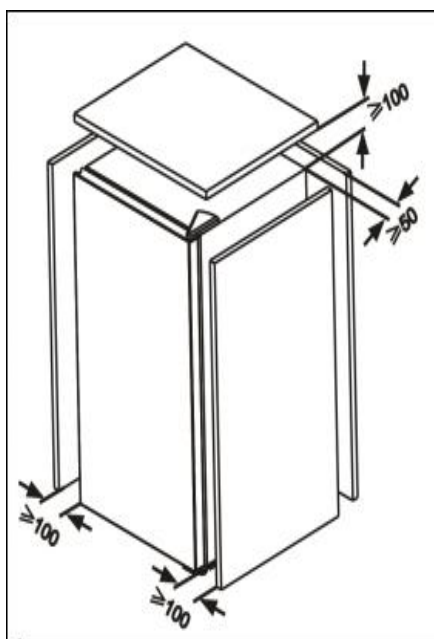
УСТАНОВКА

Перед первым использованием устройства ознакомьтесь со следующими советами.

ПРЕДУПРЕЖДЕНИЕ! Для правильной установки устройство необходимо разместить на ровной поверхности из твердого материала такой же высоты, как и остальная часть пола. Эта поверхность должна быть достаточно прочной, чтобы выдерживать вес полностью загруженного устройства.

⚠ Для повышения эффективности системы охлаждения и экономии энергии необходимо поддерживать хорошую вентиляцию вокруг прибора для отвода тепла. Для этого вокруг устройства необходимо обеспечить достаточное количество свободного пространства.

СОВЕТ: рекомендуется отступить от задней части устройства до стены как минимум 50 мм, а от его боковой части до стены – как минимум 100 мм. Пример приведен на следующих схемах.



ПРИМЕЧАНИЯ:

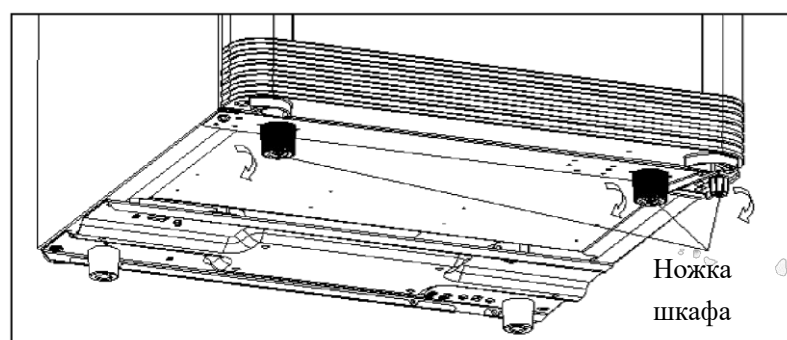
1. Не размещайте устройство во влажных помещениях. Чрезмерная влажность воздуха быстро приведет к обледенению испарителя.
2. Избегайте воздействия прямых солнечных лучей, дождя или мороза. Не устанавливайте устройство вблизи источников тепла, таких как печи, камины или обогреватели.
3. Стеклопанель прибора достаточно хрупкая. Избегайте прямого ударного воздействия при ее открытии.
4. Угол открывания дверцы, при котором можно правильно выдвинуть полку, составляет от 90 °С

до 130 °С, не открывайте дверцу слишком широко, чтобы не повредить ее.

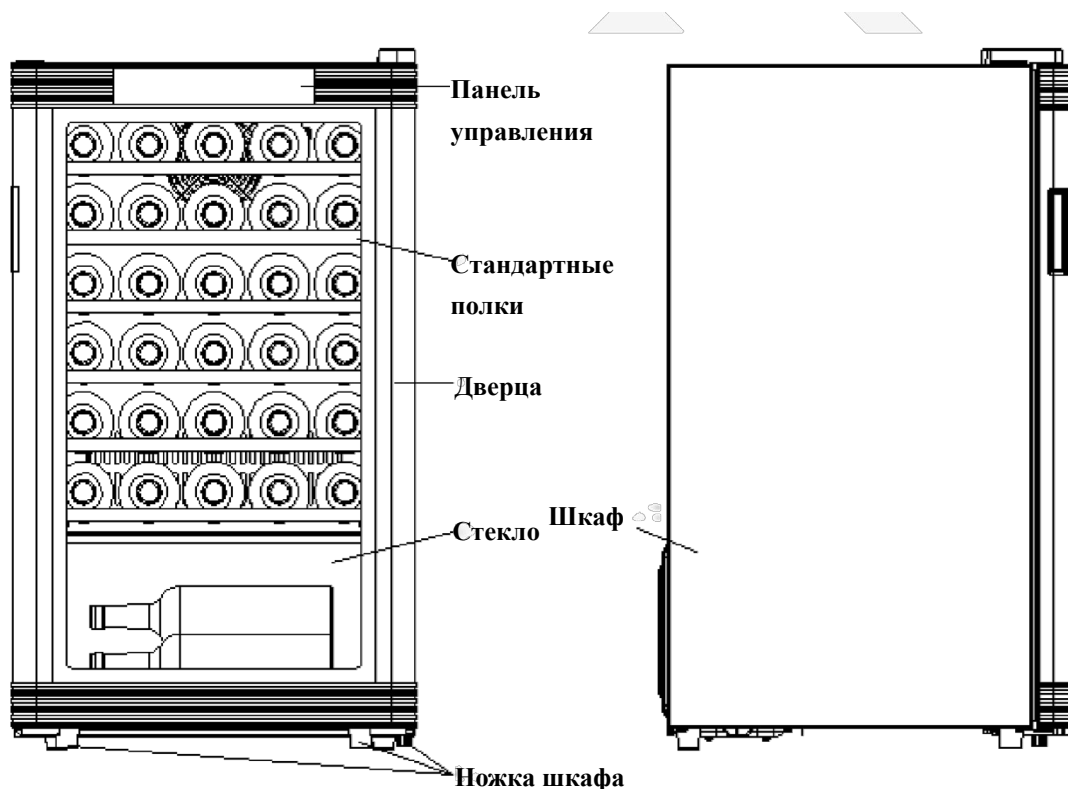
5. Подключайте прибор только к специально выделенной правильно установленной розетке с заземлением. Ни при каких обстоятельствах не отсекайте и не извлекайте третий (заземляющий) контакт из кабеля питания. Любые вопросы, касающиеся электропитания и/или заземления, должны решаться сертифицированным электриком или специалистом авторизованного сервисного центра.

ВЫРАВНИВАНИЕ УСТРОЙСТВА

Для обеспечения достаточного выхода и циркуляции воздуха в нижней задней части устройства может потребоваться отрегулировать ножки устройства. Они могут быть отрегулированы вручную или с помощью подходящего гаечного ключа.



ОПИСАНИЕ УСТРОЙСТВА

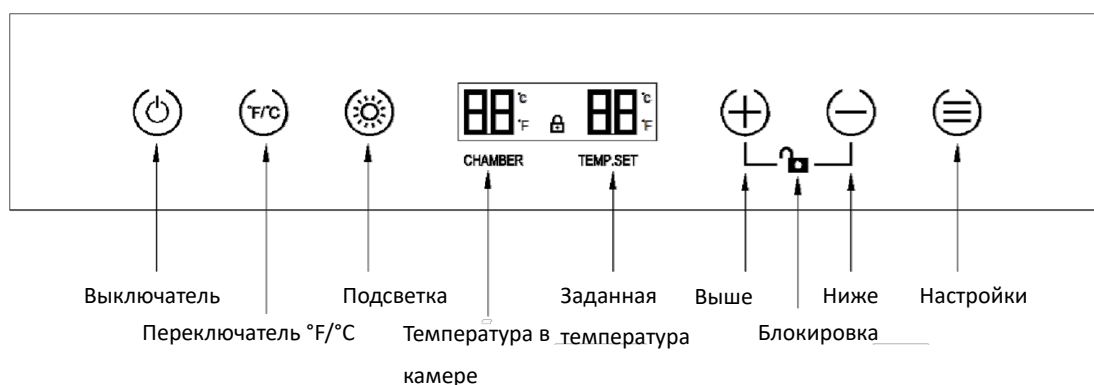


ПРИМЕЧАНИЯ:

1. Винный шкаф объемом 95 л может одновременно вмещать 33 бутылки вина, винный шкаф объемом 60 л может одновременно вмещать 18 бутылок вина. Размещение бутылок должно соответствовать приведенному выше рисунку.
2. Вместительность устройства, описанная в настоящем руководстве, рассчитана с учетом использования бутылок для бордо объемом 750 мл и стандартных полок.


ПАНЕЛЬ УПРАВЛЕНИЯ

Панель управления, показанная ниже, расположена на дверце устройства.



При использовании устройства соблюдайте следующие инструкции.

Выключатель

Для включения/выключения устройства. Для включения устройства нажмите и удерживайте кнопку  в течение 3 секунд.

°F/°C Переключатель °C/°F

Выберите для отображения значения температуры в градусах Фаренгейта или Цельсия.

Подсветка

Для включения/выключения внутренней подсветки.

Дисплей температуры в камере

Для отображения температуры в камере

Дисплей заданной температуры

Для отображения заданной температуры

ВЫШЕ

Для повышения заданной температуры на 1°C/°F.


НИЖЕ

Для понижения заданной температуры на 1°C/°F.

Блокировка

Если в течение 10 секунд не будет нажата ни одна кнопка, элементы управления будут автоматически заблокированы. Для разблокировки одновременно нажмите кнопки “+” и “-” и удерживайте их не менее 3 секунд.

Настройки

Вы можете задать внутреннюю температуру, нажав кнопку "Настройки" , и нажимая кнопки "ВЫШЕ" или "НИЖЕ".

1. **Температура в камере (CHAMBER):** фактическая температура в камере
2. **Заданная температура (TEMP SET):** рекомендуется задать температуру в диапазоне 5 °C-18 °C/ 41 °F-64 °F.

Сигнализация

Функция сигнализации об открытии двери

Автоматическая подача сигнала, если дверца остается открытой более 60 секунд (звуковой сигнал каждые 3 секунды). Сигнал автоматически отключится после закрытия дверцы (для отключения сигнала также можно нажать любую кнопку).

Функция сигнализации о превышении температуры

Когда дверца закрыта, если температура внутри камеры превышает 20 °C в течение 12 часов подряд, система сигнализации о превышении температуры подает звуковой сигнал каждые 3 секунды, и если отображаемая температура в верхней и нижней температурных зонах ниже или равна заданной температуре, сигнал отключается (отключить звуковой сигнал можно также длительным нажатием кнопки настройки в течение 3 секунд).

Если ваше устройство поддерживает подключение к WIFI, см. руководство к приложению для винного шкафа с интеллектуальным управлением

ПРИМЕЧАНИЯ:

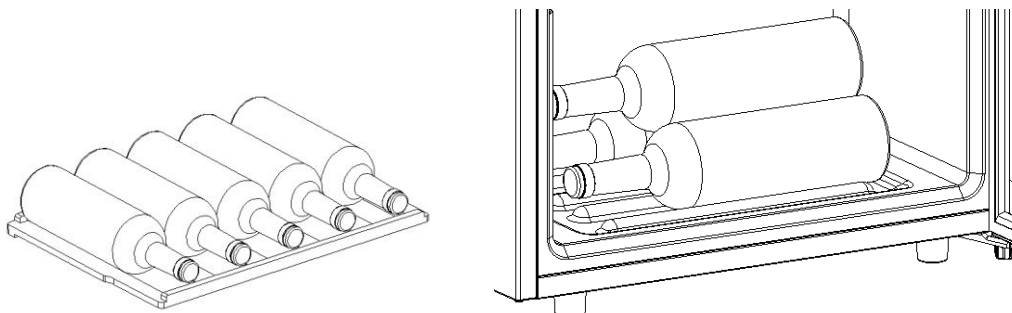
1. При первом использовании прибора или перезапуске после длительного отключения может наблюдаться разница в несколько градусов между выбранной вами температурой и температурой, отображаемой на этом дисплее. Это нормально, и это связано с длительным простоем устройства.
2. Установка температуры предполагает, установку средней температуры по всему шкафу. Между верхними и нижними полками может быть разница в температуре в 3 °C - 5 °C.

ЭКСПЛУАТАЦИЯ УСТРОЙСТВА

В этом разделе приведена информация об использовании большинства функций. Мы рекомендуем вам внимательно ознакомиться с ней перед использованием устройства.

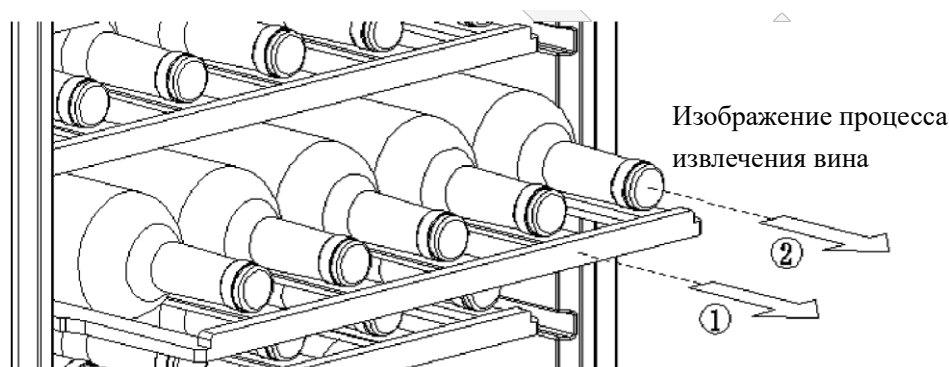
РАЗМЕЩЕНИЕ БУТЫЛОК

Винный шкаф объемом 95 литров оснащен 6 полками для бутылок, а винный шкаф объемом 60 литров оснащен 3 полками. Каждая полка вмещает до 5 бутылок вина. Бутылки с вином необходимо размещать на полках, как показано на рисунке. На дне шкафа можно разместить три бутылки вина, как показано на рисунке.



ПРЕДУПРЕЖДЕНИЕ! Максимальная загрузка полок составляет 7,5 кг.

ИНСТРУКЦИЯ ПО ИЗВЛЕЧЕНИЮ ВИНА ИЗ ШКАФА



Для извлечения вина обратитесь к приведенному выше рисунку. Выдвинете полку ① вперед до упора, достаньте вино ② с полки и верните полку ① в исходное положение.

СОВЕТЫ ПО ХРАНЕНИЮ ВИНА

1. Храните вино в темном месте. Дверца выполнена из двойного стекла с затемнением и защитой от ультрафиолетового излучения, чтобы защитить вино от света в случае, если холодильник будет установлен в хорошо освещенном месте.
2. Размещайте бутылки таким образом, чтобы пробки не пересыхали.
3. Избегайте слишком частого или длительного включения подсветки в устройстве. Вино лучше хранится в темноте.
4. Для того, чтобы избежать перемешивания вина, соблюдайте осторожность при перемещении бутылок.
5. Соблюдайте рекомендации и советы в отношении качества, продолжительности и оптимальной температуры хранения вина, полученные во время приобретения устройства или приведенные в технической документации.
6. Срок хранения вина зависит от возраста, сорта винограда, содержания алкоголя и уровня

содержащихся в нем фруктозы и танинов. Во время покупки проверьте, выдержано ли вино уже или со временем оно улучшится.

7. Запрещено хранить в устройстве взрывчатые вещества, такие как аэрозольные баллончики с горючим топливом.

ТАБЛИЦА ТЕМПЕРАТУР ХРАНЕНИЯ ВИНА

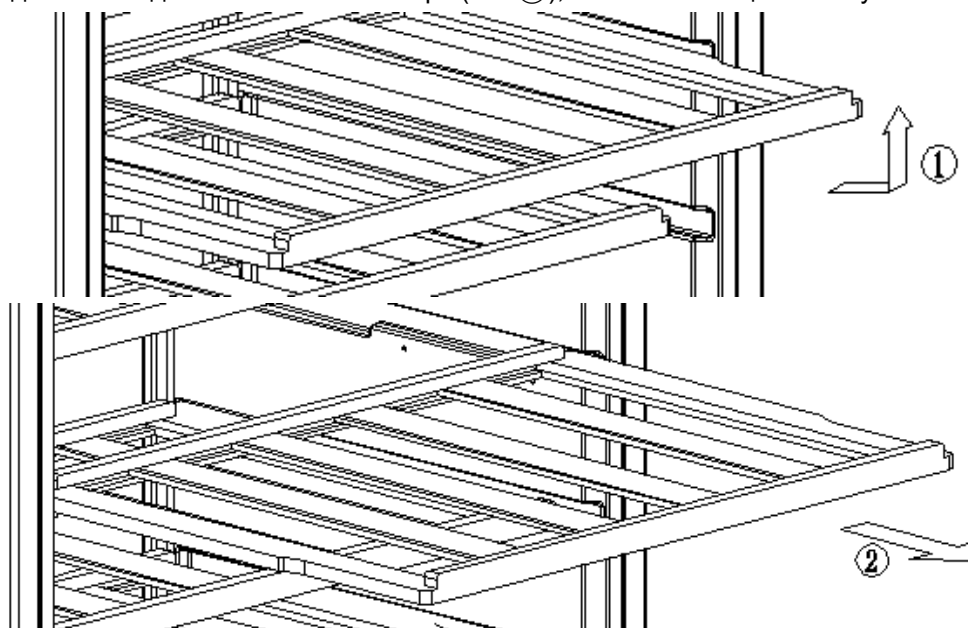
Все вина вызревают при одной и той же постоянной температуре в диапазоне от 12 °С до 14 °С. Приведенная ниже таблица представляет ориентировочные данные оптимальной температуры для употребления разных сортов вина.

Сорта вина	Рекомендованная температура
Шампанское NV, игристое, спуманте	6°С
Белое сухое семейон, совиньон блан	8°С
Винтажное шампанское Белое сухое шардоне Вина барсак позднего сбора	13°С
Белое полусладкое винтажное	14°С
Красное Пино нуар Красное Гренаш, Сира	16°С
Красное винтажное Пино нуар	18°С

УХОД И ТЕХНИЧЕСКОЕ ОБСЛУЖИВАНИЕ

СНЯТИЕ ПОЛОК

Поднимите заднюю часть полки вверх (см. ①), а затем вытащите полку из шкафа (см. ②).



УСТАНОВКА ПОЛОК

Выполните действия, указанные в пункте “СНЯТИЕ ПОЛОК” в обратном порядке.

ОЧИСТКА УСТРОЙСТВА

1. Отключите электропитание, извлеките вилку из розетки и извлеките из устройства все предметы, включая полки.
 2. Протрите внутреннюю поверхность теплым раствором воды и пищевой соды. Раствор: 2 столовые ложки пищевой соды на литр воды.
 3. Протрите полки мягким моющим раствором.
 4. Протрите наружную поверхность шкафа теплой водой с мягким жидким моющим средством.
- ОСТОРОЖНО! Во избежание поражения электрическим током или травм отключите прибор от сети**

СБОЙ ПИТАНИЯ

Большинство сбоев электропитания устраняются в течение нескольких часов и не должны влиять на температуру внутри вашего устройства, если вы сведете к минимуму количество открываний дверцы. Если питание будет отключено в течение длительного периода времени, вам необходимо предпринять соответствующие шаги для защиты содержимого устройства.

НОРМАЛЬНЫЕ ЯВЛЕНИЯ

1. **Внешняя конденсация:** В условиях высокой влажности конденсат на внешней поверхности шкафа является нормальным явлением, и его можно удалить с помощью мягкой ткани.
2. При первом запуске винного шкафа время охлаждения будет больше, так как температура внутри шкафа выше.
3. При нормальной работе компрессора температура его поверхности будет выше. Это нормальное явление. Не прикасайтесь к поверхности компрессора. Температура внешней поверхности шкафа будет также повышаться вследствие процесса охлаждения и рассеивания тепла через нее. Это нормальное явление.

ПРОСТОЙ

1. **Кратковременный простой:** если устройство не будет использоваться менее двух дней, оставьте его включенным.
2. **Долговременный простой:** если устройство не будет использоваться в течение длительного времени, извлеките его содержимое и отключите устройство. Тщательно очистите и высушите внутреннюю камеру устройства.

ПЕРЕМЕЩЕНИЕ УСТРОЙСТВА

1. Удалите все предметы, находящиеся внутри устройства.
2. Надежно зафиксируйте все незакрепленные предметы (полки) внутри вашего устройства с помощью скотча.

3. Поверните регулируемые ножки к основанию, чтобы избежать повреждения.
4. Заклейте дверцу скотчем, чтобы избежать случайного открывания.
5. Во время транспортировки устройство должно оставаться в вертикальном положении, и снаружи его необходимо укрыть одеялом или аналогичным предметом для защиты от повреждений.

СОВЕТЫ ПО ЭНЕРГОСБЕРЕЖЕНИЮ

1. Устройство рекомендуется размещать в наиболее прохладной части помещения, вдали от нагревательных приборов и прямых солнечных лучей.
2. Необходимо обеспечить надлежащую вентиляцию устройства. Не перекрывайте вентиляционные отверстия!
3. Плотно закройте дверцу и не открывайте прибор слишком часто или надолго.
4. **ПРЕДУПРЕЖДЕНИЕ!** Во избежание опасности, связанной с нестабильностью устройства, его необходимо зафиксировать в соответствии с инструкциями (для стационарных (встроенных) устройств).

РУКОВОДСТВО ПО ВЫЯВЛЕНИЮ И УСТРАНЕНИЮ НЕПОЛАДОК

При возникновении проблем или неисправностей, обратитесь к приведенным ниже рекомендациям по устранению неполадок.

Неисправность	Возможная причина
Винный шкаф не работает.	<ul style="list-style-type: none"> ● Устройство не подключено к сети. ● Сбой питания. ● Сработал автоматический выключатель или перегорел предохранитель.
Винный шкаф охлаждает недостаточно хорошо.	<ul style="list-style-type: none"> ● Проверьте настройки температуры. ● Температура окружающей среды слишком высока. ● Дверца открывается слишком часто. ● Дверца закрыта неплотно. ● Недостаточное расстояние от задней и боковой стенок шкафа до стены.
Шкаф часто включается и выключается	<ul style="list-style-type: none"> ● Температура в помещении выше нормальной. ● Винный шкаф переполнен. ● Дверца открывается слишком часто. ● Дверца закрыта неплотно. ● Неправильные настройки температуры. ● Недостаточное расстояние от задней и боковой стенок шкафа до стены.
Подсветка не работает	<ul style="list-style-type: none"> ● Устройство не подключено к сети. ● Сработал автоматический выключатель или перегорел предохранитель. ● Выключатель подсветки выключен.

Вибрация	<ul style="list-style-type: none"> ● Убедитесь, что винный шкаф расположен на ровной горизонтальной поверхности.
Винный шкаф издает много шума	<ul style="list-style-type: none"> ● Дребезжащий шум может исходить от потока хладагента. Это нормальное явление. По окончании каждого цикла вы можете услышать булькающие звуки, вызванные потоком хладагента в винном шкафу. ● Сжатие и расширение внутренних стенок может быть причиной хлопающих и потрескивающих звуков. ● Винный шкаф расположен на неровной поверхности.
Дверца закрыта неплотно	<ul style="list-style-type: none"> ● Винный шкаф расположен на неровной поверхности. ● Дверца перевернута и установлена неправильно ● Загрязнение уплотнения дверцы ● Полки сдвинуты с места.
Отображение "EL" или "EH" на экране устройства	<ul style="list-style-type: none"> ● Код ошибки "EH" отображается при коротком замыкании датчика или при превышении отображаемой температуры значения в 50°C/122°F. ● Код ошибки "EL" отображается, когда контур датчика разомкнут или отображаемая температура ниже -9°C/16 °F.

УТИЛИЗАЦИЯ УСТРОЙСТВА

Запрещено утилизировать настоящее устройство в качестве бытовых отходов.

ВНИМАНИЕ! Для утилизации вашего устройства используйте авторизованную компанию по утилизации отходов. Извлеките вилку и убедитесь, что все замки или защелки сняты, чтобы маленькие дети не могли остаться запертыми внутри.

УПАКОВОЧНЫЕ МАТЕРИАЛЫ

Упаковочные материалы с символом переработки могут быть переработаны. Утилизируйте упаковку в подходящий контейнер для сбора отходов для ее переработки.

ПЕРЕД УТИЛИЗАЦИЕЙ УСТРОЙСТВА

1. Извлеките вилку из розетки.
2. Отсоедините шнур питания и утилизируйте его вместе с вилкой.

ВНИМАНИЕ! Холодильные устройства содержат хладагент и газы в изоляции. Хладагент и газы подлежат профессиональной утилизации, так как они могут привести к поражению глаз или возгоранию. Перед утилизацией убедитесь, что трубки контура хладагента не повреждены.

ВНИМАНИЕ!

1. Так как хладагент, используемый в этом оборудовании, является воспламеняющимся газом (изобутан R600a), при транспортировке и установке необходимо обратить особое внимание на то,

чтобы не повредить контур и трубки переноса хладагента.

2. В случае повреждения контура и трубок хладагента не допускайте попадания искр на оборудование и обеспечьте хорошую вентиляцию в помещении. Отключите электропитание и незамедлительно свяжитесь со своим дилером.

3. Не перекрывать вентиляционные отверстия в корпусе устройства или во встроенной конструкции.

4. Запрещено использовать механические устройства или другие средства для ускорения процесса размораживания, если такие средства не рекомендованы изготовителем.

5. Запрещено использовать электроприборы внутри отсеков для хранения пищевых продуктов, если они не рекомендованы производителем.

ОПАСНО! Ребенок может остаться запертым внутри устройства! Прежде чем выбросить свой старый холодильник или морозильную камеру: снимите дверцы и оставьте полки на месте, чтобы дети не могли легко забраться внутрь.

ПЕРЕРАБОТКА

Оборудование содержит компоненты, пригодные для вторичной переработки. При утилизации отрежьте кабель питания и снимите дверцу, чтобы дети не пострадали во время игры.

ПРИМЕЧАНИЕ: перед использованием устройства внимательно ознакомьтесь с настоящим руководством. В руководстве приведена подробная информация об установке, безопасности при эксплуатации и техническом обслуживании. Сохраните руководство для дальнейшего использования.