

РОССИЯ
ООО «ЭЛИНОКС»



ТЕЛЕЖКА ГРУЗОВАЯ

ТГ-6-1

ТГ-7-2

ТГ-8-3

ПАСПОРТ

1. НАЗНАЧЕНИЕ

Тележка грузовая ТГ (далее тележка) является вспомогательным оборудованием для предприятий общественного питания и используется для транспортирования продуктов питания или кухонной утвари между производственными цехами.

На предприятии действует сертифицированная система менеджмента качества в соответствии требованиям ИСО 9001:2015. Регистрационный номер сертификата 73 100 3466, действителен по 26.01.2020г.

2. ТЕХНИЧЕСКИЕ ХАРАКТЕРИСТИКИ.

Таблица 1

Наименование	Величина параметра		
	ТГ-6-1	ТГ-7-2	ТГ-8-3
Габаритные размеры, мм., не более (см. рис.1)			
Длина (L)	1260	1460	1640
Ширина (B)	600	700	800
Высота (H)	935	935	900
Грузоподъемность, кг, не более	300	300	300
Масса, кг, не более	27	33	39

3. КОМПЛЕКТ ПОСТАВКИ

Комплект поставки приведен в таблице 2.

Таблица 2

№ п/п	Наименование	Количество, шт.		
		ТГ-6-1	ТГ-7-2	ТГ-8-3
1	Тележка	1		
2	Ручка	1		
3	Колесо фиксированное D=150мм.	2		
4	Колесо поворотное с тормозом D=150мм	2		
5	Болт М8х25 ГОСТ 7805-70	16		
6	Гайка М12 ГОСТ 5915-70	2		
7	Шайба С.8 ГОСТ 11371-78	16		
8	Шайба 12 ГОСТ 11371-78	2		
9	Шайба 8.65Г ГОСТ 6402-70	16		
10	Шайба 12.65Г ГОСТ 6402-70	2		
11	Паспорт	1		
12	Упаковка	1		

4. СВИДЕТЕЛЬСТВО О ПРИЕМКЕ

Тележка грузовая ТГ-6-1, ТГ-7-2 или ТГ-8-3 (нужное подчеркнуть), изготовленная на ООО «ЭЛИНОКС», соответствует ТУ 3171-008-01330768-2010 и признана годной для эксплуатации.

Дата выпуска _____

личные подписи (оттиски личных клейм) должностных лиц предприятия, ответственных за приемку изделия

5. СВИДЕТЕЛЬСТВО ОБ УПАКОВКЕ

Тележка грузовая ТГ-6-1, ТГ-7-2 или ТГ-8-3 упакована на ООО «ЭЛИНОКС» согласно требованиям, предусмотренным конструкторской документацией.

Дата упаковки _____ М. П.

Упаковку произвел _____
(подпись)

Изделие после упаковки принял _____
(подпись)

6. ГАРАНТИИ ИЗГОТОВИТЕЛЯ

Гарантийный срок эксплуатации тележки - 1 год со дня ввода в эксплуатацию.

Гарантийный срок хранения 1 год со дня изготовления.

В течение гарантийного срока предприятие-изготовитель гарантирует безвозмездное устранение выявленных дефектов изготовления и замену вышедших из строя составных частей тележки, произошедших не по вине потребителя, при соблюдении потребителем условий транспортирования, хранения и эксплуатации изделия.

Гарантия не распространяется на случаи, когда тележка вышла из строя по вине потребителя.

Время нахождения тележки в ремонте в гарантийный срок не включается.

В случае невозможности устранения на месте выявленных дефектов предприятие-изготовитель обязуется заменить дефектную тележку.

Все детали, узлы и комплектующие изделия, вышедшие из строя в период гарантийного срока эксплуатации, должны быть возвращены заводу-

изготовителю тележки для детального анализа причин выхода из строя и своевременного принятия мер для их исключения.

Рекламация рассматривается только в случае поступления отказавшего узла, детали или комплектующего изделия с указанием обозначения тележки, срока изготовления и установки.

7. СВЕДЕНИЯ О РЕКЛАМАЦИЯХ

Рекламации предприятию-изготовителю предъявляются потребителем в порядке и сроки, предусмотренные Федеральным законом «О защите прав потребителей» от 09.01.1996 г. с изменениями и дополнениями от 2 июня 1993 г., 9.01.1996 N 2-ФЗ, 17.12.1999 г. N 212-ФЗ, 30.12.2001 N 196-ФЗ, 22.08.2004 N 122-ФЗ, от 02.11.2004 N 127-ФЗ, от 21.12.2004 N 171-ФЗ, от 27.07.2006 N 140-ФЗ, от 16.10.2006 N 160-ФЗ, от 25.11.2006 N 193-ФЗ, от 25.10.2007 N 234-ФЗ, от 23.07.2008 N 160-ФЗ, от 03.06.2009 N 121-ФЗ, от 23.11.2009 N 261-ФЗ, от 27.06.2011 N 162-ФЗ, от 18.07.2011 N 242-ФЗ, от 25.06.2012 N 93-ФЗ, от 28.07.2012 N 133-ФЗ, от 02.07.2013 N 185-ФЗ, от 21.12.2013 N 363-ФЗ, от 05.05.2014 N 112-ФЗ, от 13.07.2015 N 233-ФЗ, от 03.07.2016 N 265-ФЗ, а также Постановлением Правительства РФ от 19.01.1998 г. № 55 «Об утверждении Правил продажи отдельных видов товаров, перечня товаров длительного пользования, на которые не распространяются требования покупателя о безвозмездном предоставлении ему на период ремонта или замены аналогичного товара, и перечня непродовольственных товаров надлежащего качества, не подлежащих возврату или обмену на аналогичный товар других размера, формы, габарита, фасона, расцветки или комплектации» с изменениями и дополнениями от 20.10.1998 N 1222, от 02.10.1999 N 1104, от 06.02.2002 N 81 (ред. 23.05.2006), от 12.07.2003 N 421, от 01.02.2005 N 49, от 08.02.2006 N 80, от 15.12.2006 N 770, от 27.03.2007 N 185, от 27.01.2009 N 50, от 21.08.2012 N 842, от 04.10.2012 N 1007, от 05.01.2015 N 6, от 19.09.2015 N 994, от 23.12.2015 N 1406), от 27.05.2016 N 471, от 22.06.2016 N 568, от 23.12.2016 N 1465.

Рекламации направлять по адресу завода-изготовителя ООО «ЭЛИНОКС»:

Чувашская Республика, г. Чебоксары, Базовый проезд, 17.

Тел./факс: (8352) 56-06-26, 56-06-85.

Технические вопросы по работе, обслуживанию и сервису оборудования Abat Вы можете задать, обратившись в техническую поддержку по горячей линии:

телефоны: +7 (8352) 28-63-60, +7 (987) 739-81-08

e-mail: service-elinox@abat.ru

8. СВЕДЕНИЯ ОБ УТИЛИЗАЦИИ.

При подготовке и отправке тележки на утилизацию необходимо разобрать и рассортировать составные части по материалам, из которых он изготовлен.

9. ХРАНЕНИЕ, ТРАНСПОРТИРОВАНИЕ И СКЛАДИРОВАНИЕ.

Хранение тележки должно осуществляться в транспортной таре предприятия изготовителя по группе условий хранения 4 ГОСТ 15150 при температуре окружающего воздуха не ниже минус 35 °С.

Срок хранения не более 12 месяцев.

При сроке хранения свыше 12 месяцев владелец тележки обязан произвести переконсервацию изделия по ГОСТ 9.014.

Упакованной тележки следует транспортировать железнодорожным, речным, автомобильным транспортом в соответствии с действующими правилами перевозок на этих видах транспорта. Транспортирование морским и другим видами транспорта производится по особому соглашению.

Условия транспортирования в части воздействия климатических факторов – группа 8 по ГОСТ 15150, в части воздействия механических факторов – С по ГОСТ 23216.

Погрузка и разгрузка тележки из транспортных средств должна производиться осторожно, не допуская ударов и толчков.

ВНИМАНИЕ! Допускается складирование упакованных тележек по высоте в три яруса для хранения.

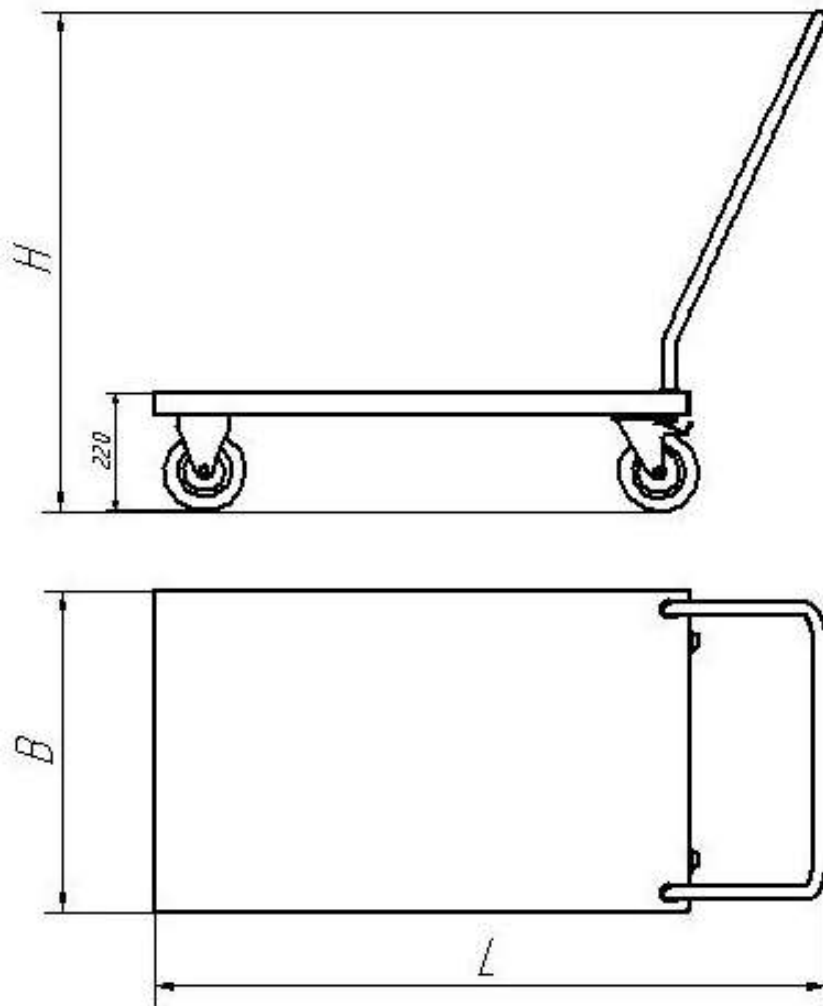


Рис.1 Габаритные размеры

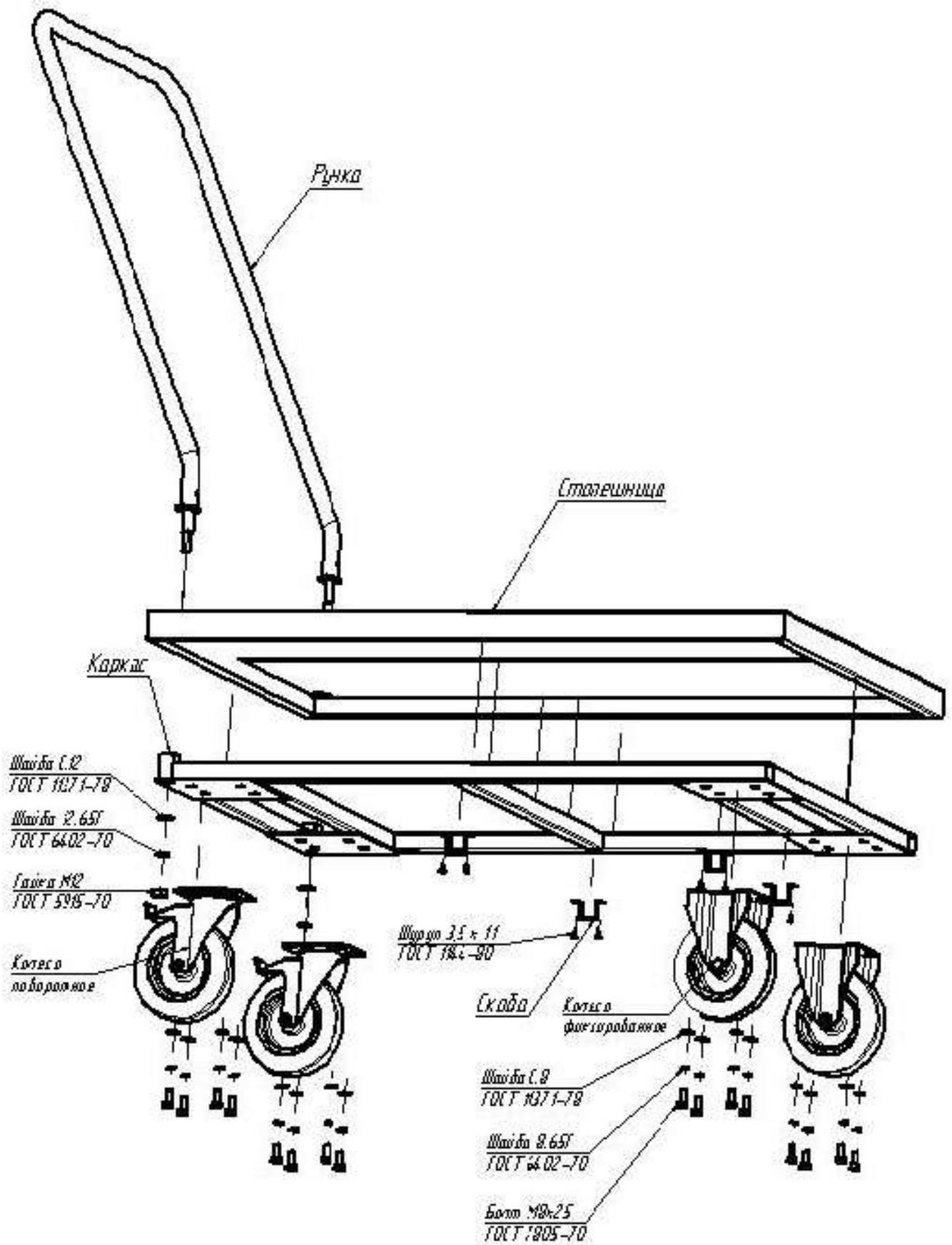


Рис.2 Тележка грузовая