



# ТЕХНИКО-КОММЕРЧЕСКОЕ ПРЕДЛОЖЕНИЕ

---

## ПРОИЗВОДСТВО ВОЗДУХООЧИСТНОГО ОБОРУДОВАНИЯ

Исх. № 180 от 01 января 2022г.

### **Предлагаем Вам изготовление и поставку гидрофильтра “STRADA HYDRO A” для дровяной печи.**



Гидрофильтр STRADA HYDRO A обеспечивает пожарную безопасность и очистку воздуха в вытяжных вентиляционных системах, удаляемого от любых устройств с открытым огнем.

#### **Что дает установка искрогасителя STRADA HYDRO C ?**

- ✓ Пожарную безопасность
- ✓ Охлаждение воздуха
- ✓ Частичную очистку от сажи и жира
- ✓ Снижение затрат на чистку воздуховода
- ✓ Отсутствие проблем с пожарной инспекцией

## Почему именно STRADA HYDRO A?

- ✓ Гарантированно обеспечивает пожарную безопасность
- ✓ Надежен и прост в монтаже и эксплуатации
- ✓ Снижает расходы на чистку воздуховода
- ✓ Применяются европейские комплектующие
- ✓ Бесшумная работа
- ✓ Снижено потребление воды
- ✓ Безупречный внешний вид
- ✓ Отсутствие протечек
- ✓ Все элементы из нержавеющей стали
- ✓ Богатая комплектация
- ✓ Неограниченный ресурс эксплуатации

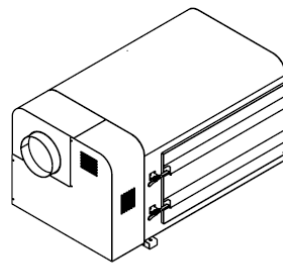
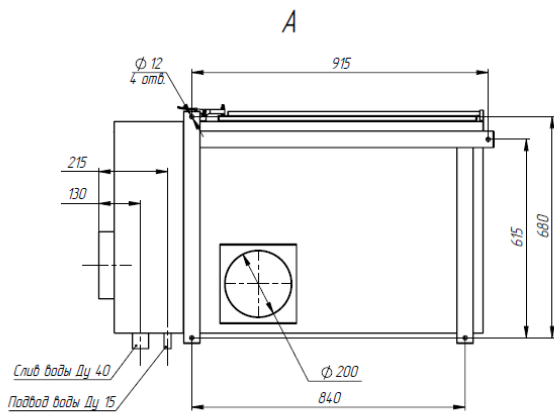
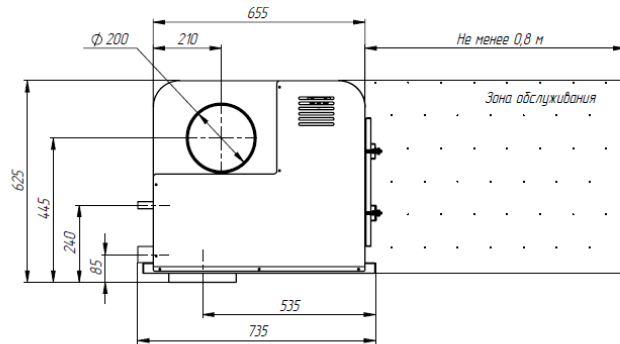
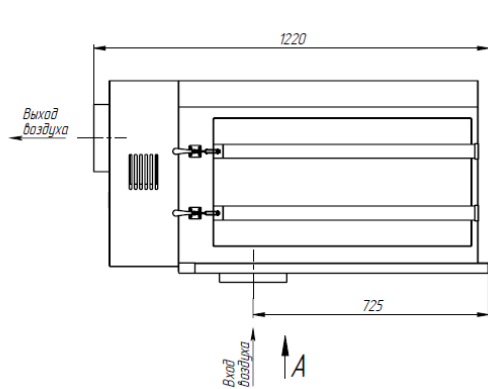


Таблица Технические характеристики

Производительность, м <sup>3</sup> /ч	1700-1800
Аэродинамическое сопротивление, Па	300
Температура воздуха на входе, °С	+5...+50
Температура воздуха на выходе, °С	+30...+45
Температура окружающей среды, °С	+5...+50
Отн. влажность, не более, %	50
Сухая масса в сборе, кг	150
Масса в рабочем режиме с водой, кг	180
Рабочий объем живкости, л	30
Средний расход воды, л/ч	23
Потребляемая мощность, кВт	0,7
Напряжение питания, В	230

ВНИМАНИЕ! Производитель оставляет за собой право вносить изменения в конструкцию изделия, не ухудшающие его потребительских свойств.

Изн.	Лист	№ докум.	Подп.	Дата	Гидрофильтр – искрыгаситель для дрожяной печи STRADA HYDRO A	Лит.	Масса	Масштаб
Разработ.						см.табл.	1:10	
Проб.						Лист	Листов 1	
Т. контр.						STRADA		
Н. контр.								
Утв.								

### Технические характеристики гидрофильтра STRADA HYDRO A

Работа под:	Разряжением
Гарантийный срок	1 год
Комплект поставки	Паспорт, гарант. лист, инструкция, автоматика, моющее средство STRADA 10л.
Срок изготовления, календарный день	21



тел.: 8 800 707 19 55 / 8 495 135 51 05

адрес: Москва, ул. Котляковская, д. 3 стр. 1

производство: Тверская область, пгт Новозавидовский, ул. Фабричная, 1

электронная почта: [info@zavodstrada.ru](mailto:info@zavodstrada.ru)

сайт: [экострада.рф](http://экострада.рф)