

РОССИЯ
ООО «Колдкомпани»

ПОЛКА НАСТЕННАЯ

НПС-3	НПД-3
НПС-4	НПД-4

КТО 48522475-10-2015

ПАСПОРТ
(ИНСТРУКЦИЯ ПО СБОРКЕ)

The logo consists of the letters 'E', 'A', and 'C' in a bold, stylized, sans-serif font. The 'E' and 'C' are tall and narrow, while the 'A' is shorter and wider, positioned between them. The letters are black and set against a white background.

АЮ77

1. НАЗНАЧЕНИЕ

Полки настенные НПС, НПД предназначены для использования на предприятиях общественного питания. Служат для хранения пищевых продуктов и кухонных принадлежностей. Полки поставляются в разобранном виде. Внешний вид показан на рис. 1

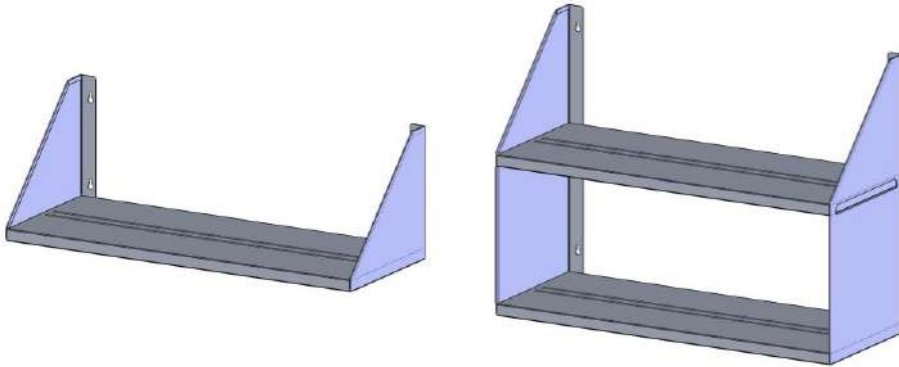


Рис. 1

Таблица 1. Полка одиночная НПС.

Ширина мм.	Длина мм.	Масса, кг
300	600	3,0
	700	3,2
	800	3,4
	900	3,7
	1000	4,0
	1100	4,2
	1200	4,5
	1300	4,8
	1400	5,0
	1500	5,2

Ширина мм.	Длина мм.	Масса, кг
400	600	4,1
	700	4,4
	800	4,7
	900	5,0
	1000	5,3
	1100	5,6
	1200	5,9
	1300	6,2
	1400	6,5
	1500	6,8

Таблица 2. Полка двойная НПД.

Ширина мм.	Длина мм.	Масса, кг	Ширина мм.	Длина мм.	Масса, кг
300	600	6,6	400	600	8,6
	700	7,2		700	9,2
	800	7,8		800	9,8
	900	8,4		900	10,4
	1000	9,0		1000	11,0
	1100	9,6		1100	11,6
	1200	10,2		1200	12,2
	1300	10,8		1300	12,8
	1400	11,4		1400	13,4
	1500	12,0		1500	14,0

Примечание: максимальная допустимая равномерно распределённая нагрузка на полку – 50 кг.

2. ИНСТРУКЦИЯ ПО СБОРКЕ

Винтами М15х12 прикрутить кронштейны к полке. Закрепить на стене при помощи дюбеля 8х50 и самореза.

3. КОМПЛЕКТ ПОСТАВКИ

Комплектность приведена в таблице 3.

Таблица 3

№ п/п	Наименование	Количество шт.
1.	Полка	1 (2*)
2.	Кронштейн полки (левый; правый)	2
3.	Винт М5х12	4 (8*)
4.	Саморез	4
5.	Дюбель распорный 8х50	4
6.	Паспорт	1

* – Для полки двойной

4. СВИДЕТЕЛЬСТВО О ПРИЕМКЕ

Полки настенные НПС, НПД, соответствуют КТО 48522475-10-2015 и признаны годными для эксплуатации.

Дата выпуска _____

личные подписи (оттиски личных клейм) должностных лиц предприятия, ответственных за приемку изделия

5. СВИДЕТЕЛЬСТВО ОБ УПАКОВКЕ

Полка настенная _____ упакована ООО «Колдкомпани» согласно требованиям, предусмотренным конструкторской документацией.

Дата упаковки _____ М. П.
(подпись)

Упаковку произвел _____
(подпись)

Изделие принял _____
(подпись)

6. ГАРАНТИИ ИЗГОТОВИТЕЛЯ

Гарантийный срок эксплуатации полки – 1 год со дня ввода в эксплуатацию.

Гарантийный срок хранения 1 год со дня изготовления.

В течение гарантийного срока предприятие-изготовитель гарантирует безвозмездное устранение выявленных дефектов изготовления и замену вышедших из строя составных частей изделия, произошедших не по вине потребителя, при соблюдении потребителем условий транспортирования, хранения и эксплуатации изделия.

Гарантия не распространяется на случаи, когда изделие вышло из строя по вине потребителя в результате несоблюдения требований, указанных в паспорте.

Время нахождения изделия в ремонте в гарантийный срок не включается.

В случае невозможности устранения на месте выявленных дефектов предприятие-изготовитель обязуется заменить дефектное изделие.

Все детали, узлы и комплектующие изделия, вышедшие из строя в период гарантийного срока эксплуатации, должны быть возвращены заводу-изготовителю для детального анализа причин выхода из строя и своевременного принятия мер для их исключения.

Рекламация рассматривается только в случае поступления отказавшего узла, детали или комплектующего изделия с указанием обозначения изделия, срока изготовления и установки.

7. СВЕДЕНИЯ О РЕКЛАМАЦИЯХ

Рекламации предприятию-изготовителю предъявляются потребителем в порядке и сроки, предусмотренные Федеральным законом «О защите прав потребителей» от 09.01.1996 г. с изменениями и дополнениями от 17.12.1999 г. и 30.12.2001 г., Гражданским кодексом РФ (части первая, вторая, третья) с изменениями и дополнениями от 20.02.1996 г. и 24.10.1997 г., 08.07.1999 г., 17.12.1999 г., 16.04.2001 г., 15.05.2001 г., 26.11.2001 г., 21.03.2002 г., а также Постановлением Правительства РФ от 19.01.1998 г. № 55 «Об утверждении Правил продажи отдельных видов товаров, перечня товаров длительного пользования, на которые не распространяются требования покупателя о безвозмездном предоставлении ему на период ремонта или замены аналогичного товара, и перечня непродовольственных товаров надлежащего качества, не подлежащих возврату или обмену на аналогичный товар других размера, формы, габарита, фасона, расцветки или комплектации» изменениями и дополнениями от 06.02.2002 г.

Рекламации направлять по адресу:

125040, г. Москва, 3-я ул. Ямского поля, д. 2, корп. 1

Телефон/факс: 8 (499) 271-79-03

E-mail: info@hicold.ru

