

СИСТЕМА СЕРТИФИКАЦИИ ГОСТ Р
ГОССТАНДАРТ РОССИИ



СЕРТИФИКАТ СООТВЕТСТВИЯ

№ РОСС RU.ХП14.В01115

Срок действия с 25.11.2008 по 24.11.2011

7026635

ОРГАН ПО СЕРТИФИКАЦИИ рег. № РОСС RU.0001.11ХП14

ОТКРЫТОЕ АКЦИОНЕРНОЕ ОБЩЕСТВО «РОССИЙСКИЙ ЦЕНТР ИСПЫТАНИЙ И СЕРТИФИКАЦИИ НЕФТЕХИМИЧЕСКОЙ ПРОДУКЦИИ» – ОРГАН ПО СЕРТИФИКАЦИИ ХИМИЧЕСКОЙ, НЕФТЕХИМИЧЕСКОЙ ПРОДУКЦИИ И ПРОДУКЦИИ НЕФТЕПЕРЕРАБОТКИ.
420095, Республика Татарстан, г. Казань, ул. Восстания, 100, тел. (843) 542-28-68, факс (843) 542-51-40

ПРОДУКЦИЯ

Мебель металлическая производственная для предприятий общественного питания см. приложение бланк № 1599272
ТУ 5600-022-01439034-2008. Серийный выпуск.

код ОК 005 (ОКП):

56 0000

СООТВЕТСТВУЕТ ТРЕБОВАНИЯМ НОРМАТИВНЫХ ДОКУМЕНТОВ

ГОСТ 16371-93 П.п. п.п 2.2.29, 2.2.30

код ТН ВЭД России:

ИЗГОТОВИТЕЛЬ

ООО «ЭЛИНОКС», 428020, РФ, Чувашская Республика, г. Чебоксары, Базовый проезд, д. 17.
ИНН 2130022111, ОКПО 01330768

СЕРТИФИКАТ ВЫДАН

ООО «ЭЛИНОКС», 428020, РФ, Чувашская Республика, г. Чебоксары, Базовый проезд, д. 17.
Телефон (8352) 28-99-44, факс (8352) 28-99-50.

НА ОСНОВАНИИ

Протоколов испытаний № 01-017-08 от 25.02.2008, № 01-062-08 от 12.11.2008, выданных ИЦ «СОЮЗ», рег. № РОСС RU.0001.21АЯ03 до 27.11.2010; санитарно-эпидемиологического заключения № 77.99.05.515.Д.011705.10.08 от 29.10.2008 до 29.10.2013, выданного Федеральной службой по надзору в сфере защиты прав потребителей и благополучия человека.

ДОПОЛНИТЕЛЬНАЯ ИНФОРМАЦИЯ

Схема сертификации № 3. Маркирование продукции знаком соответствия производится по ГОСТ Р 50460-92.



Руководитель органа

М.П.

Эксперт

[Handwritten signature]
подпись

Д.И. Гельман

инициалы, фамилия
Н.И. Жемчуева

инициалы, фамилия

Сертификат имеет юридическую силу на всей территории Российской Федерации

РОССИЯ
ООО «ЭЛИНОКС»

ПОДТОВАРНИК КУХОННЫЙ

ПК 6-2

ПК 6-3

ПК 6-5

ПК 7-5

**ПАСПОРТ
(ИНСТРУКЦИЯ ПО СБОРКЕ)**



ХП14

**СИСТЕМА СЕРТИФИКАЦИИ ГОСТ Р
ГОССТАНДАРТ РОССИИ**

1599272

ПРИЛОЖЕНИЕ

К сертификату соответствия № **РОСС RU.ХП14.В01115**

Перечень конкретной продукции, на которую распространяется
действие сертификата соответствия

код ОК 005 (ОКП) код ТН ВЭД СНГ	Наименование и обозначение продукции, ее изготовитель	Обозначение документации, по которой выпускается продукция
56 2400	Стол производственный разборный типа СПРП и СПРО	ТУ 5600-022-01439034-2008
56 2400	Стол для мойки овощей типа СМО	ТУ 5600-022-01439034-2008
56 2400	Стол предмочный и сбора пищевых отходов типа СПСО	ТУ 5600-022-01439034-2008
56 2400	Стол для сбора пищевых отходов типа ССО	ТУ 5600-022-01439034-2008
56 2400	Ванна моечная типа ВМП	ТУ 5600-022-01439034-2008
56 2400	Тележка сервировочная типа ТС	ТУ 5600-022-01439034-2008
56 2400	Тележка для сушки тарелок типа ТСТ	ТУ 5600-022-01439034-2008
56 2400	Тележка-шпилька для гастроемкостей типа ТШГ	ТУ 5600-022-01439034-2008
56 2400	Полка настенная типа ПН	ТУ 5600-022-01439034-2008
56 2400	Шкаф-купе навесной типа ПНК	ТУ 5600-022-01439034-2008
56 2400	Стеллаж кухонный типа СК	ТУ 5600-022-01439034-2008
56 2400	Стеллаж для сушки тарелок типа ССТ	ТУ 5600-022-01439034-2008
56 2400	Подставка под пароконвектоматы типа ПК	ТУ 5600-022-01439034-2008
56 2400	Подставка межплиточная типа ПМП	ТУ 5600-022-01439034-2008
56 2400	Подставка под котлы типа ПК 40	ТУ 5600-022-01439034-2008
56 2400	Подтоварник кухонный типа ПК	ТУ 5600-022-01439034-2008
56 2400	Шкаф настенный с распашными дверками типа ПНР	ТУ 5600-022-01439034-2008
56 2400	Стол с тумбой островной типа СТО	ТУ 5600-022-01439034-2008
56 2400	Стол-тумба купе типа СТК	ТУ 5600-022-01439034-2008
56 2400	Стол для кофе машин типа СКМ	ТУ 5600-022-01439034-2008
56 2400	Стол с тумбой навесной типа СТН	ТУ 5600-022-01439034-2008



Руководитель органа

Эксперт

[Handwritten signature]
подпись

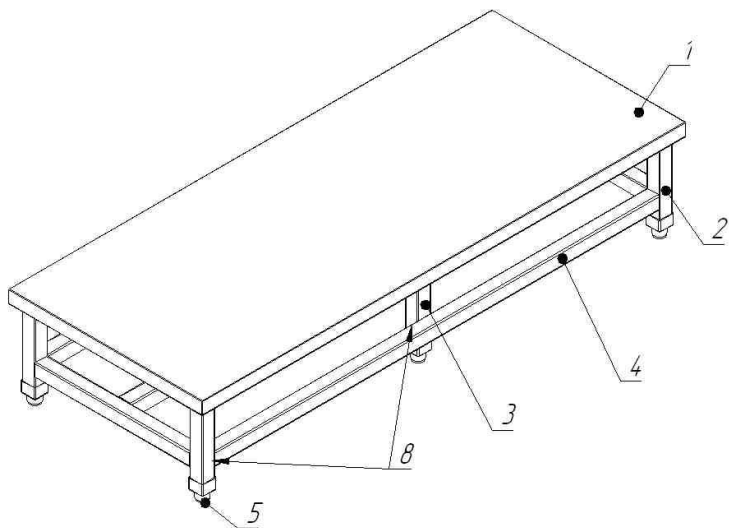
Д.И. Гельман

инициалы, фамилия

Н.И. Жемчуева

инициалы, фамилия

Рис.1



1. Столешница, 2. Ножка угловая, 3. Ножка средняя,
4. Рамка нижняя, 5. Опора, 8. Болт М6х14

1. НАЗНАЧЕНИЕ

Подтоварник кухонный ПК предназначен для использования на предприятиях общественного питания в качестве вспомогательного оборудования.

Сертификат соответствия № РОСС RU.ХП14.В 01115

Срок действия с 25.11.2008 г. по 24.11.2011 г.

Санитарно-эпидемиологическое заключение

№ 77.99.05.515.Д.011705.10.08 от 29.10.2008 г. до 29.10.2013.

На предприятии действует сертифицированная система менеджмента качества в соответствии с требованиями ISO 9001:2008. Регистрационный номер №73 100 3466 от 30.12.2010г., действителен до 29.12.2013г.

2. ТЕХНИЧЕСКИЕ ХАРАКТЕРИСТИКИ

Таблица 1

Наименование параметра	Величина параметра			
	ПК 6-2	ПК 6-3	ПК 6-5	ПК 7-5
Допускаемая нагрузка на столешницу, кг, не более	200			
Габаритные размеры, мм, не более				
длина	1000	1200	1500	1500
ширина	600	600	600	700
высота	300	420	300	420
Масса, кг, не более	24	30	38	43,5

Подтоварник поставляется в разобранном виде. Схема сборки подтоварника показана на рис.1

3. ИНСТРУКЦИЯ ПО СБОРКЕ

1. Установить в квадратные гнезда столешницы (поз.1) ножки (поз.2) и соединить их болтами (поз.8).

2. Между ножками (поз.2) установить рамку нижнюю (поз.4) и соединить их болтами (поз.8).

3. Установить две средние ножки (поз.3) на внутреннюю часть нижней и верхней рамки подтоварника. Совместив отверстия, закрепить болтами (поз.8) к верхней и нижней рамке по одному болту на каждую ножку.

Перед установкой подтоварника на предусмотренное место необходимо снять защитную пленку со всех металлических поверхностей.

Проверить горизонтальное положение подтоварника и, при необходимости, с помощью опор произвести регулировку его по высоте.

4. КОМПЛЕКТ ПОСТАВКИ

Комплектность приведена в таблице 3.

Таблица 3

№ п/п	Наименование	ПК 6-2ч	ПК 6-3	ПК 6-5	ПК 7-5
		Количество, шт.			
1.	Столешница	1			
2.	Ножки	4	4	6	6
3.	Болт М6-6gx18 ОСТ 37.001.0193	16	16	20	20
4.	Пакет полиэтиленовый	1			
5.	Рамка нижняя	1			
6.	Упаковочный ящик	1			

5. СВИДЕТЕЛЬСТВО О ПРИЕМКЕ

Подтоварник кухонный ПК-_____, изготовленный на ООО «ЭЛИНОКС», соответствует ТУ 5600-022-01439034-2008 и признан годным к эксплуатации

Дата выпуска _____

личные подписи (оттиски личных клейм) должностных лиц предприятия, ответственных за

приемку изделия

6. СВИДЕТЕЛЬСТВО ОБ УПАКОВКЕ

Подтоварник кухонный ПК-_____ упакован на ООО «ЭЛИНОКС» согласно требованиям, предусмотренным конструкторской документацией.

Дата упаковки _____

(подпись)

М. П.

Упаковку произвел _____

(подпись)

Изделие после упаковки принял _____

(подпись)

7. ГАРАНТИИ ИЗГОТОВИТЕЛЯ

Гарантийный срок эксплуатации подтоварника - 1 год со дня ввода в эксплуатацию.

Гарантийный срок хранения 1 год со дня изготовления.

В течение гарантийного срока предприятие-изготовитель гарантирует безвозмездное устранение выявленных дефектов изготовления и замену вышедших из строя составных частей подтоварника, произошедших не по вине потребителя, при соблюдении потребителем условий транспортирования, хранения и эксплуатации изделия.

Гарантия не распространяется на случаи, когда подтоварник вышел из строя по вине потребителя в результате несоблюдения требований, указанных в паспорте. Время нахождения подтоварника в ремонте в гарантийный срок не включается.

В случае невозможности устранения на месте выявленных дефектов предприятие-изготовитель обязуется заменить дефектный подтоварник.

Все детали, узлы и комплектующие изделия, вышедшие из строя в период гарантийного срока эксплуатации, должны быть возвращены заводу-изготовителю подтоварника для детального анализа причин выхода из строя и своевременного принятия мер для их исключения.

Рекламация рассматривается только в случае поступления отказавшего узла, детали или комплектующего изделия с указанием обозначения подтоварника, даты изготовления и установки.

8. СВЕДЕНИЯ О РЕКЛАМАЦИЯХ

Рекламации предприятию-изготовителю предъявляются потребителем в порядке и сроки, предусмотренные Федеральным законом «О защите прав потребителей» от 09.01.1996г., с изменениями и дополнениями от 17.12.1999г., 30.12.2001г., 22.08.2004г., 02.10.2004г., 21.12.2004г., 27.07.2006г., 16.10.2006г., 25.11.2006г., 25.10.2007г., 23.07.2008г., Гражданским кодексом РФ (части первая от 30.11.1994г. № 51-ФЗ, вторая от 26.01.1996г. № 14-ФЗ, третья от 26.11.2001г. №146-ФЗ, четвертая от 18.12.2006г. № 230-ФЗ) с изменениями и дополнениями от 26.12, 20.02, 12.08.1996г.; 24.10.1997г.; 08.07, 17.12.1999г.; 16.04, 15.05, 26.11.2001г.; 21.03, 14.11, 26.11.2002г.; 10.01, 26.03, 11.11, 23.12.2003г.; 29.06, 29.07, 02.12, 29.12, 30.12.2004 г., 21.03, 09.05, 02.07, 18.07, 21.07.2005 г., 03.01, 10.01, 02.02, 03.06, 30.06, 27.07, 03.10, 04.12, 18.12, 29.12, 30.12.2006г.; 26.01, 05.02, 20.04, 26.06, 19.07, 24.07, 02.10, 25.10, 04.11, 29.11, 01.12, 06.12.2007г., 24.04, 29.04, 13.05, 30.06, 14.07, 22.07, 23.07, 08.07, 08.11, 25.12, 30.12.2008г., 09.02.2009г., а также Постановлением Правительства РФ от 19.01.1998г. № 55 «Об утверждении Правил продажи отдельных видов товаров, перечня товаров длительного пользования, на которые не распространяются требования покупателя о безвозмездном предоставлении ему на период ремонта или замены аналогичного товара, и перечня непродовольственных товаров надлежащего качества, не подлежащих возврату или обмену на аналогичный товар других размера, формы, габарита, фасона, расцветки или комплектации» изменениями и дополнениями от 20.10.1998г., 02.10.1999г., 06.02.2002г., 12.07.2003г., 01.02.2005г.; 08.02, 15.05, 15.12.2000г., 27.03.2007г., 27.01.2009г..

Рекламации направлять по адресу: **Чувашская Республика,**
г. Чебоксары, Базовый проезд, 17.
Тел./факс: (8352) 56-06-26, 56-06-85.